

## Zustimmungserklärung des Grundstückseigentümers

(Anlage 1 zum Netzanschlussvertrag und zum Wärmeliefervertrag Oberhachinger Wärme)

Kunden- und Anschlussnehmer, die nicht Grundstückseigentümer bzw. nicht Alleineigentümer sind, haben gemäß § 8 Abs. 5 AVBFernwärmeV auf Verlangen der Gemeindewerke Oberhaching GmbH (im Folgenden: „GWO“) die schriftliche Zustimmung des Grundstückseigentümers zur Benutzung des zu versorgenden Grundstücks und Gebäudes im Sinne des § 8 Abs. 1 und § 8 Abs. 4 AVBFernwärmeV beizubringen. Der Erbbauberechtigte ist hierbei dem Grundstückseigentümer gleichgestellt.

§ 8 Abs. 1 AVBFernwärmeV bestimmt:

*„Kunden und Anschlussnehmer, die Grundstückseigentümer sind, haben für Zwecke der örtlichen Versorgung das Anbringen und Verlegen von Leitungen zur Zu- und Fortleitung von Fernwärme über ihre im gleichen Versorgungsgebiet liegenden Grundstücke und in ihren Gebäuden, ferner das Anbringen sonstiger Verteilungsanlagen und von Zubehör sowie erforderliche Schutzmaßnahmen unentgeltlich zuzulassen. Diese Pflicht betrifft nur Grundstücke, die an die Fernwärmeversorgung angeschlossen sind, die vom Eigentümer in wirtschaftlichem Zusammenhang mit der Fernwärmeversorgung eines angeschlossenen Grundstücks genutzt werden oder für die die Möglichkeit der Fernwärmeversorgung sonst wirtschaftlich vorteilhaft ist. Sie entfällt, wenn die Inanspruchnahme der Grundstücke den Eigentümer mehr als notwendig oder in unzumutbarer Weise belasten würde.“*

§ 8 Abs. 4 AVBFernwärmeV bestimmt:

*„Wird der Fernwärmebezug eingestellt, so hat der Grundstückseigentümer die Entfernung der Einrichtungen zu gestatten oder sie auf Verlangen des Unternehmens noch fünf Jahre unentgeltlich zu dulden, es sei denn, dass ihm dies nicht zugemutet werden kann.“*

Dies vorausgeschickt, stimmt der

Grundstückseigentümer       Erbbauberechtigte       Miteigentümer (bitte ankreuzen)

---

Name, Vorname bzw. Firma

folgender Anschlussstelle:

---

Straße, Hausnummer, PLZ, Ort

---

Gemarkung, Flurstück, Flurnummer



zu Gunsten des

**Kunden**      und/oder       **Anschlussnehmers** *(bitte ankreuzen)*

---

Name, Vorname bzw.

mit der Kundennummer: *(bitte eintragen)*

---

Kundennummer

der Benutzung oben bezeichneter Anschlussstelle und des zu versorgenden Grundstücks und Gebäudes gemäß den Regelungen in § 8 Absätze 1 und 4 AVBFernwärmeV durch die **GWO**, Bajuwarenring 17, 82041 Oberhaching zu.

....., den .....

(Ort und Datum)

.....

(Unterschrift Grundstückseigentümer/Erbbauberechtigter/Miteigentümer)

# Preisblatt Wärmelieferung und Fernwärmeanschluss

(Anlage 2 zum Netzanschlussvertrag und zum Wärmeliefervertrag Oberhachinger Wärme)

## A Preise für die Wärmelieferung

Der für die Wärmelieferung zu leistende Gesamtpreis setzt sich aus einem verbrauchsunabhängigen Grundpreis für die Leistungsbereitstellung mit Vorhaltung geeichter Messeinrichtungen nebst Ablesung und Abrechnung sowie einem Arbeitspreis als verbrauchsabhängigem Entgelt für die gelieferte Wärmemenge zusammen.

### Grundpreis (Stand 01.10.2022):

Die Höhe des Grundpreises richtet sich nach der jeweils geltenden maximalen Wärmelieferleistung.

max. Wärmelieferleistung	Grundpreis netto	Grundpreis brutto
bis 15 kW	498,73 €/a	593,49 €/a
über 15 bis 100 kW	zzgl. 33,69 €/kW/a	zzgl. 40,09 €/kW/a
über 100 kW	zzgl. 28,31 €/kW/a	zzgl. 33,69 €/kW/a

Der Grundpreis ist unabhängig vom Wärmebezug oder der Einstellung der Wärmelieferung wegen Nichtzahlung gemäß § 33 Abs. 2 AVBFernwärmeV zu zahlen.

### Arbeitspreis (Stand 01.10.2022):

An dem geeichten Wärmehähler in der Wärmeübergabestation wird Ihr tatsächlicher Wärmeverbrauch in Megawattstunden (MWh) ermittelt und der Arbeitspreis errechnet. Die Höhe des Arbeitspreises bestimmt sich nach der bezogenen Wärmemenge.

Wärmeverbrauch im Abrechnungsjahr	Arbeitspreis netto	Arbeitspreis brutto
bis 500 MWh	87,95 €/MWh	104,66 €/MWh
jede weitere MWh ab 500 MWh bis 2.500 MWh	72,80 €/MWh	86,63 €/MWh
jede weitere MWh ab 2.500 MWh bis 4.000 MWh	57,63 €/MWh	68,58 €/MWh
für jede weitere MWh über 4.000 MWh	44,61 €/MWh	53,09 €/MWh

Die vertraglichen Preise sind die angegebenen Nettopreise. Zu diesen Preisen wird die Umsatzsteuer (derzeit 19 %) in der jeweils gesetzlich vorgeschriebenen Höhe am Ende des Abrechnungszeitraums (Bruttopreise) hinzugerechnet.

### Preisanpassung von Grund- und Arbeitspreis

Der Grundpreis (netto) wird jährlich jeweils mit Wirkung zum 01.10. eines Jahres anhand der nachstehenden Preisgleitklausel angepasst.

$$GP = GP_0 * (0,10 * Str/Str_0 + 0,45 * I/I_0 + 0,45 * L/L_0)$$

Der Arbeitspreis (netto) wird jährlich jeweils mit Wirkung zum 01.10. eines Jahres anhand der nachstehenden Preisgleitklausel angepasst.

$$AP = AP_0 * (0,10 + 0,39 * Str/Str_0 + 0,27 * W/W_0 + 0,12 * I/I_0 + 0,12 * L/L_0)$$

Darin bedeuten:

GP = Grundpreis

GP<sub>0</sub> = Basis Grundpreis:

max. Wärmelieferleistung	netto	brutto
bis 15 kW	455,02 €/a	541,47 €/a
jedes weitere kW über 15 bis 100 kW	30,74 €/kW/a	36,58 €/kW/a
jedes weitere kW über 100 kW	25,83 €/kW/a	30,74 €/kW/a

AP = Arbeitspreis

AP<sub>0</sub> = Basis Arbeitspreis

Wärmeverbrauch im Abrechnungsjahr	netto	brutto
bis 500 MWh	68,59 €/MWh	81,62 €/MWh
jede weitere MWh ab 500 MWh bis 2.500 MWh	56,77 €/MWh	67,56 €/MWh
jede weitere MWh ab 2.500 MWh bis 4.000 MWh	44,94 €/MWh	53,48 €/MWh
für jede weitere MWh über 4.000 MWh	34,79 €/MWh	41,40 €/MWh

Alle Rundungen erfolgen kaufmännisch. Dabei werden alle Indizes auf eine Nachkommastelle, alle Preise auf zwei Nachkommastellen gerundet.

Str = Preis-Index für Elektrizität zum Anpassungszeitpunkt

Es gilt das arithmetische Mittel der Monate Juli des Vorjahres bis Juni des laufenden Jahres gemäß dem vom Statistischen Bundesamt Wiesbaden in Fachserie 17, Reihe 2 veröffentlichten monatlichen Index der Erzeugerpreise gewerblicher Produkte (Inlandsabsatz) – elektrischer Strom bei Abgabe an Sondervertragskunden (Nr. der GP-Systematik 35 11 15, lfd. Nr. 623, Basis 2015 = 100)

$Str_0$  = Basis-Preis-Index für Elektrizität

Der Durchschnitt der Monatswerte im Zeitraum Juli 2020 bis Juni 2021 gemäß dem vom Statistischen Bundesamt in Wiesbaden in Fachserie 17, Reihe 2 veröffentlichten monatlichen Index der Erzeugerpreise gewerblicher Produkte (Inlandsabsatz) – elektrischer Strom bei Abgabe an Sondervertragskunden in (Nr. der GP-Systematik: 35 11 15, lfd. Nr. 623, Basis 2015 = 100) - das sind 121,6 Punkte.

$W$  = aktueller Preis des Wärmepreisindex

Es gilt das arithmetische Mittel der Monate Juli des Vorjahres bis Juni des laufenden Jahres gemäß dem vom Statistischen Bundesamt Wiesbaden veröffentlichten Index, Genesis Datenbank Code CC13-77; Wärmepreisindex (Fernwärme, einschließlich Umlage); (Basis 2015 = 100)

$W_0$  = Basis-Preis des Wärmepreisindex

Der Durchschnittspreis im Zeitraum Juli 2020 bis Juni 2021 gemäß dem vom Statistischen Bundesamt Wiesbaden veröffentlichten Index, Genesis Datenbank Code CC13-77; Wärmepreisindex (Fernwärme, einschließlich Umlage); (Basis 2015 = 100) - das sind 92,9 Punkte.

$I$  = Preis-Index Investitionsgüter zum Anpassungszeitpunkt

Es gilt das arithmetische Mittel der Monate vom Juli des Vorjahres bis Juni des laufenden Jahres gemäß dem vom Statistischen Bundesamt in Wiesbaden in Fachserie 17, Reihe 2 veröffentlichten Preise, Preisindizes für gewerbliche Produkte (Erzeugerpreise) für Maschinen (Maschinenbauerzeugnisse) (lfd. Nr. 412, Nr. der GP-Systematik 28, Basis 2015 = 100)

$I_0$  = Basis-Preis-Index Investitionsgüter

Der Durchschnittspreis im Zeitraum Juli 2020 bis Juni 2021 gemäß der vom Statistischen Bundesamt in Wiesbaden in Fachserie 17, Reihe 2 veröffentlichten Preise, Preisindizes für gewerbliche Produkte (Erzeugerpreise) für Maschinen (Maschinenbauerzeugnisse) (lfd. Nr. 412, Nr. der GP-Systematik 28, Basis 2015 = 100) - das sind 106,8 Punkte.

$L$  = Lohnkosten-Index zum Anpassungszeitpunkt

Es gilt das arithmetische Mittel in der Zeit vom 3. Quartal des dem Anpassungszeitpunkt vorangegangenen Jahres bis zum 2. Quartal im Jahr des Anpassungszeitpunktes gemäß dem vom Statistischen Bundesamt in Wiesbaden veröffentlichten Index, Genesis Datenbank der tariflichen Stundenverdienste ohne Sonderzahl. im Produzierenden Gewerbe und Dienstleistungsbereich (Deutschland) für den Wirtschaftszweig Energieversorgung

(Code: WZ08-35, Basis 2020 = 100)

L<sub>0</sub> = Basis-Lohnkosten-Index

Der Durchschnitt der Quartalswerte im Zeitraum 3. Quartal 2020 bis 2. Quartal 2021, gemäß dem vom Statistischen Bundesamt in Wiesbaden veröffentlichten Index, Genesis Datenbank der tariflichen Stundenverdienste ohne Sonderzahl. im Produzierenden Gewerbe und Dienstleistungsbereich (Deutschland) für den Wirtschaftszweig Energieversorgung

(Code: WZ08-35, Basis 2020 = 100) - das sind 100,9 Punkte.

Sollte das Statistische Bundesamt die nach den Preisgleitklauseln zu berücksichtigenden Indizes nicht mehr veröffentlichen, ist die GWO berechtigt, die durch das Statistische Bundesamt oder andere anerkannte Institutionen veröffentlichten Indizes heranzuziehen, die den bisher angesetzten Indizes möglichst nahe kommen.

Wird die Belieferung oder die Verteilung von Wärme nach Vertragsschluss mit zusätzlichen Steuern oder Abgaben belegt, kann die GWO hieraus entstehende Mehrkosten an den Kunden weiterberechnen. Dies gilt nicht, soweit die Mehrkosten nach Höhe und Zeitpunkt ihres Entstehens bereits bei Vertragsschluss konkret vorhersehbar waren oder die jeweilige gesetzliche Regelung der Weiterberechnung entgegensteht.

Die Weitergabe ist auf die Mehrkosten beschränkt, die nach dem Sinn und Zweck der gesetzlichen Regelung (z.B. nach Kopf oder nach Verbrauch) dem einzelnen Vertragsverhältnis zugeordnet werden können. Mit der neuen Steuer oder Abgabe korrespondierende Kostenentlastungen - z.B. der Wegfall einer anderen Steuer - sind anzurechnen. Eine Weitergabe kann mit Wirksamwerden der betreffenden Regelung erfolgen. Der Kunde wird über die Anpassung spätestens mit der Rechnungsstellung informiert.

Dies gilt entsprechend, falls sich die Höhe einer der weitergegebenen Steuern oder Abgaben ändert. Bei einem Wegfall oder einer Absenkung ist die GWO zu einer Weitergabe verpflichtet.

Das Vorgenannte gilt ebenfalls, falls auf die Belieferung oder die Verteilung von Wärme nach Vertragsschluss eine hoheitlich auferlegte, allgemein verbindliche Belastung (d.h. keine Bußgelder o.ä.) entfällt, soweit diese unmittelbaren Einfluss auf die Kosten der für dieses Netzanschluss- und/oder Versorgungsverhältnis geschuldeten Leistungen hat.

## B Hausanschlusskosten

Der Anschluss eines Objektes muss für die GWO technisch, betrieblich und wirtschaftlich vertretbar sein, ansonsten kann der Anschluss von einer Sondervereinbarung abhängig gemacht werden.

Die Ausführung der Tiefbauarbeiten erfolgt durch die GWO oder durch ein von ihr beauftragtes Unternehmen. Die Herstellung des Hausanschlusses erfolgt beginnend von der Verteilung in der Straße. Die Verlegung der Anschlussleitungen erfolgt in der Regel in einem zur Verteilung rechtwinklig verlaufenden Graben auf möglichst kurzer Strecke zwischen dem Abzweig von der Verteilung in der Straße bis unmittelbar nach den Eingangs- und vor den Ausgangsabsperrrarmaturen im Hausanschlussraum. Der durch die GWO zu erbringende Standardhausanschluss beginnt an der Abzweigstelle von der Verteilung und endet an den in den TAB (**Anlage 5**) definierten Eigentumsgrenzen. Die Kosten für die Hausanschlussleitung ab diesen Eigentumsgrenzen sind vom Anschlussnehmer zu tragen.

Muss der Hausanschluss zurückgebaut werden, und wird für das im Netzanschlussvertrag unter Anschlussstelle bezeichnete Grundstück nach dem Rückbau vom Anschlussnehmer erneut die Herstellung eines Hausanschlusses beauftragt, müssen vom Anschlussnehmer folgende Hausanschlusskosten getragen werden:

- Muss der Hausanschluss aufgrund der baulichen Gegebenheiten vollständig neu hergestellt werden, d. h. ist für die Herstellung ein neuer Abzweig von der Verteilung erforderlich, muss der Anschlussnehmer die vollen Hausanschlusskosten in der jeweils geltenden Höhe zahlen (derzeit: € 7983,19 netto/€ 9.500 brutto) zzgl. der weiteren Kosten bei einer Anschlussleistung von mehr als 50 kW bzw. bei einer Länge von mehr als 15 Trassenmetern.
- Kann für die Herstellung der bereits vorhandene Abzweig von der Verteilstelle bis zur Grundstücksgrenze wieder verwendet werden und muss der Hausanschluss nur ab der Grundstücksgrenze neu hergestellt werden, zahlt der Anschlussnehmer die hälftigen Hausanschlusskosten (zuzüglich der hälftigen Kosten der Anschlusslänge von mehr als 15 Trassenmetern) in der jeweils geltenden Höhe gemäß der nachfolgenden Tabelle.

Die Lage der Leitungen außerhalb des Gebäudes sowie deren Änderung wird nach Anhörung des Anschlussnehmers und unter Wahrung seiner berechtigten Interessen von der GWO bestimmt.

Die Hausanschlusskosten enthalten alle längenunabhängigen Kosten des jeweiligen Netzanschlusses bis zu 15 Trassenmetern auf dem anzuschließenden Grundstück (die Trassenmeter berechnen sich hälftig aus der Summe der Rohrlängen für Vor- und Rücklauf). Nicht enthalten sind der Anschluss der Kundenanlage an die Eingangs- und oder Ausgangsabsperrrarmaturen, die Demontage einer vorhandenen Heizanlage (Kessel,

Öltanks usw.), die Wärmeübergabestation sowie eventuell notwendige Veränderungen an der Kundenanlage.

<b>Hausanschlusskosten</b>	<b>netto</b>	<b>brutto</b>
bis zu einer Anschlussleistung von 50 kW	7983,19 €	<b>9.500,00 €</b>
über 50 kW bis 100 kW pro kW zzgl.:	110,00 €/kW	<b>130,90 €/kW</b>
über 100 kW pro kW zzgl.	55,00 €/kW	<b>65,45 €/kW</b>
Kosten bei einer Anschlusslänge von mehr als 15,00 Tm <sup>*)</sup> auf dem anzuschließenden Grundstück und bis zu einer Anschlussleistung von 100 kW zzgl.	220,00 €/Tm <sup>*)</sup>	<b>261,80 €/Tm<sup>*)</sup></b>

Es wird jeweils auf volle Dezimeter nach unten abgerundet.

Die Kosten bei einer Anschlusslänge von mehr als 15,00 Tm<sup>\*)</sup> und ab einer Anschlussleistung von über 100 kW werden mit einem individuellen Angebot ermittelt.

Bei außergewöhnlichen Erschwernissen behält sich die GWO das Recht zur Berechnung der Hausanschlusskosten nach tatsächlichem Aufwand vor.

\*[Tm = Trassenmeter]

### **Anzahlung**

Die Höhe der bei Vertragsschluss fälligen Anzahlung beträgt:

**€ 3.500 brutto**, bzw. € 2.941,18 netto.

Die vertraglichen Preise sind die angegebenen Nettopreise. Zu diesen Preisen wird die Umsatzsteuer (derzeit 19 %) in der jeweils gesetzlich vorgeschriebenen Höhe im Leistungszeitraum hinzugerechnet.



## C Pauschalen

Für die nachstehenden Leistungen der GWO werden dem Anschlussnehmer bzw. dem Kunden die nachfolgend aufgeführten Pauschalen in Rechnung gestellt:

	<u>netto</u>	<u>brutto</u>
Mahnkosten	<b>nach Aufwand</b>	
Zwischenabrechnung	29,41 €	<b>35,00 €</b>
Vom Kunden verursachte Fehleinsätze innerhalb der Geschäftszeiten	67,23 €	<b>80,00 €</b>
Vom Kunden verursachte Fehleinsätze außerhalb der Geschäftszeiten	126,05 €	<b>150,00 €</b>

Die Geschäftszeiten des technischen Dienstes sind Montag bis Freitag von 08:30 Uhr bis 12:00 Uhr, Montag bis Mittwoch von 13:30 Uhr bis 16:30 Uhr und Donnerstag von 15:00 Uhr bis 18:00 Uhr.

Zusätzlich zu den Pauschalpreisen werden Bankrücklaufkosten, Sperrkosten bei Unterbrechung der Versorgung, sowie Kosten bei Wiederaufnahme der Versorgung nach Aufwand erhoben

Fehleinsätze liegen vor, wenn ein Mitarbeiter oder Beauftragter der GWO auf Verlangen des Kunden/Anschlussnehmers das Grundstück bzw. die Räume des Kunden/Anschlussnehmers aufsucht und festgestellt wird, dass die Ursache für den Einsatz nicht im Verantwortungsbereich der GWO liegt oder/und nicht von der GWO beseitigt werden muss. Des Weiteren liegt ein Fehleinsatz vor, wenn aus Gründen, die der Kunde/Anschlussnehmer oder dessen Beauftragter zu vertreten haben, die Inbetriebsetzung und/oder Anlagenüberprüfung durch die GWO zum vereinbarten Zeitpunkt nicht möglich ist und eine erneute Anfahrt notwendig ist.

Die GWO ist berechtigt, die Pauschalbeträge nach billigem Ermessen an die Kostenentwicklung anzupassen. Die Änderung der Pauschalbeträge wird erst nach öffentlicher Bekanntmachung des Preisblattes wirksam.

Dieses Preisblatt gilt nicht für das Neubaugebiet Grünwalderweg.

Die zu zahlenden Pauschalpreise enthalten die Umsatzsteuer in der jeweils gesetzlich vorgeschriebenen Höhe.

Mit dem 01.10.2022 werden ältere Preisblätter ungültig.

# Verordnung über Allgemeine Bedingungen für die Versorgung mit Fernwärme (AVBFernwärmeV)

(Anlage 3 zum Netzanschlussvertrag und zum Wärmeliefervertrag Oberhachinger Wärme)

## Vollzitat:

"Verordnung über Allgemeine Bedingungen für die Versorgung mit Fernwärme vom 20. Juni 1980 (BGBl. I S. 742), die zuletzt durch Artikel 2 der Verordnung vom 28. September 2021 (BGBl. I S. 4591) geändert worden ist"

**Stand:** Zuletzt geändert durch Art. 16 G v. 25.7.2013 I 2722

**Hinweis:** Änderung durch Art. 2 V v. 28.9.2021 I 4591 (Nr. 70) textlich nachgewiesen, dokumentarisch noch nicht abschließend bearbeitet

## Fußnote

(+++ Textnachweis ab: 1.4.1980 +++)

(+++ Maßgaben aufgrund des EinigVtr vgl. AVBFernwärmeV Anhang EV; Maßgaben teilweise nicht mehr anzuwenden gem. Art. 1 Nr. 4 Buchst. d DBuchst. pp aaa, bbb u. ccc G v. 21.1.2013 I 91 mWv 29.1.2013 +++)

## Eingangsformel

Auf Grund des § 27 des Gesetzes zur Regelung des Rechts der Allgemeinen Geschäftsbedingungen vom 9. Dezember 1976 (BGBl. I S. 3317) wird mit Zustimmung des Bundesrates verordnet:

## § 1 Gegenstand der Verordnung

(1) Soweit Fernwärmeversorgungsunternehmen für den Anschluß an die Fernwärmeversorgung und für die Versorgung mit Fernwärme Vertragsmuster oder Vertragsbedingungen verwenden, die für eine Vielzahl von Verträgen vorformuliert sind (allgemeine Versorgungsbedingungen), gelten die §§ 2 bis 34. Diese sind, soweit Absatz 3 und § 35 nichts anderes vorsehen, Bestandteil des Versorgungsvertrages.

(2) Die Verordnung gilt nicht für den Anschluß und die Versorgung von Industrieunternehmen.

(3) Der Vertrag kann auch zu allgemeinen Versorgungsbedingungen abgeschlossen werden, die von den §§ 2 bis 34 abweichen, wenn das Fernwärmeversorgungsunternehmen einen Vertragsabschluß zu den allgemeinen Bedingungen dieser Verordnung angeboten hat und der Kunde mit den Abweichungen ausdrücklich einverstanden ist. Auf die abweichenden Bedingungen sind die §§ 305 bis 310 des Bürgerlichen Gesetzbuchs anzuwenden. Von den Bestimmungen des § 18 Absatz 1 und § 24 Absatz 1 darf nicht abgewichen werden.

(4) Das Fernwärmeversorgungsunternehmen hat seine allgemeinen Versorgungsbedingungen, soweit sie in dieser Verordnung nicht abschließend geregelt sind oder nach Absatz 3 von den §§ 2 bis 34 abweichen, einschließlich der dazugehörigen Preisregelungen und Preislisten in geeigneter Weise öffentlich bekanntzugeben.

## **§ 1a Veröffentlichungspflichten**

- (1) Das Fernwärmeversorgungsunternehmen hat in leicht zugänglicher und allgemein verständlicher Form in jeweils aktueller Fassung seine allgemeinen Versorgungsbedingungen, einschließlich der dazugehörigen Preisregelungen, Preisanpassungsklauseln und Preiskomponenten, sowie eindeutige Verweise auf die Quellen verwendeter Indizes und Preislisten barrierefrei im Internet zu veröffentlichen.
- (2) Das Fernwärmeversorgungsunternehmen hat zudem Informationen über die Netzverluste in Megawattstunden pro Jahr als Differenz zwischen der Wärme-Netzeinspeisung und der nutzbaren Wärmeabgabe im Internet in leicht zugänglicher und allgemein verständlicher Form zu veröffentlichen. Die Wärmeabgabe entspricht der vom Kunden und vom Versorger für eigene Einrichtungen entnommenen Wärme.

## **§ 2 Vertragsabschluß**

- (1) Der Vertrag soll schriftlich abgeschlossen werden. Ist er auf andere Weise zustande gekommen, so hat das Fernwärmeversorgungsunternehmen den Vertragsabschluß dem Kunden unverzüglich schriftlich zu bestätigen. Wird die Bestätigung mit automatischen Einrichtungen ausgefertigt, bedarf es keiner Unterschrift. Im Vertrag oder in der Vertragsbestätigung ist auf die allgemeinen Versorgungsbedingungen hinzuweisen.
- (2) Kommt der Vertrag dadurch zustande, daß Fernwärme aus dem Verteilungsnetz des Fernwärmeversorgungsunternehmens entnommen wird, so ist der Kunde verpflichtet, dies dem Unternehmen unverzüglich mitzuteilen. Die Versorgung erfolgt zu den für gleichartige Versorgungsverhältnisse geltenden Preisen.
- (3) Das Fernwärmeversorgungsunternehmen ist verpflichtet, jedem Neukunden bei Vertragsabschluß sowie den übrigen Kunden auf Verlangen die dem Vertrag zugrunde liegenden allgemeinen Versorgungsbedingungen einschließlich der dazugehörigen Preisregelungen und Preislisten unentgeltlich auszuhändigen.

## **§ 3 Anpassung der Leistung**

- (1) Das Fernwärmeversorgungsunternehmen hat dem Kunden die Möglichkeit einzuräumen, eine Anpassung der vertraglich vereinbarten Wärmeleistung (Leistung) während der Vertragslaufzeit vorzunehmen. Die Anpassung der Leistung nach Satz 1 kann einmal jährlich mit einer Frist von vier Wochen zum Ende eines Kalendermonats erfolgen und bedarf keines Nachweises, sofern sich die Leistung nicht um mehr als 50 Prozent reduziert.
- (2) Der Kunde kann eine Anpassung der Leistung, die eine Reduktion um mehr als 50 Prozent im Vergleich zur vertraglich vereinbarten Leistung darstellt, oder eine Kündigung des Versorgungsvertrages mit zweimonatiger Frist vornehmen, sofern er die Leistung durch den Einsatz erneuerbarer Energien ersetzen will. Er hat zu belegen, dass erneuerbare Energien eingesetzt werden sollen.

## **§ 4 Art der Versorgung**

- (1) Das Fernwärmeversorgungsunternehmen stellt zu den jeweiligen allgemeinen Versorgungsbedingungen Dampf, Kondensat oder Heizwasser als Wärmeträger zur Verfügung.
- (2) Änderungen der allgemeinen Versorgungsbedingungen werden erst nach öffentlicher Bekanntgabe wirksam.
- (3) Für das Vertragsverhältnis ist der vereinbarte Wärmeträger maßgebend. Das Fernwärmeversorgungsunternehmen kann mittels eines anderen Wärmeträgers versorgen, falls dies in besonderen Fällen aus wirtschaftlichen oder technischen Gründen zwingend notwendig ist. Die Eigenschaften des Wärmeträgers



insbesondere in bezug auf Temperatur und Druck ergeben sich aus den technischen Anschlußbedingungen. Sie müssen so beschaffen sein, daß der Wärmebedarf des Kunden in dem vereinbarten Umfang gedeckt werden kann. Zur Änderung technischer Werte ist das Unternehmen nur berechtigt, wenn die Wärmebedarfsdeckung des Kunden nicht beeinträchtigt wird oder die Versorgung aus technischen Gründen anders nicht aufrecht erhalten werden kann oder dies gesetzlich oder behördlich vorgeschrieben wird.

(4) Stellt der Kunde Anforderungen an die Wärmelieferung und an die Beschaffenheit des Wärmeträgers, die über die vorgenannten Verpflichtungen hinausgehen, so obliegt es ihm selbst, entsprechende Vorkehrungen zu treffen.

## **§ 5 Umfang der Versorgung, Benachrichtigung bei Versorgungsunterbrechungen**

(1) Das Fernwärmeversorgungsunternehmen ist verpflichtet, Wärme im vereinbarten Umfang jederzeit an der Übergabestelle zur Verfügung zu stellen. Dies gilt nicht,

1. soweit zeitliche Beschränkungen vertraglich vorbehalten sind,
2. soweit und solange das Unternehmen an der Erzeugung, dem Bezug oder der Fortleitung des Wärmeträgers durch höhere Gewalt oder sonstige Umstände, deren Beseitigung ihm wirtschaftlich nicht zugemutet werden kann, gehindert ist.

(2) Die Versorgung kann unterbrochen werden, soweit dies zur Vornahme betriebsnotwendiger Arbeiten erforderlich ist. Das Fernwärmeversorgungsunternehmen hat jede Unterbrechung oder Unregelmäßigkeit unverzüglich zu beheben.

(3) Das Fernwärmeversorgungsunternehmen hat die Kunden bei einer nicht nur für kurze Dauer beabsichtigten Unterbrechung der Versorgung rechtzeitig in geeigneter Weise zu unterrichten. Die Pflicht zur Benachrichtigung entfällt, wenn die Unterrichtung

1. nach den Umständen nicht rechtzeitig möglich ist und das Unternehmen dies nicht zu vertreten hat oder
2. die Beseitigung von bereits eingetretenen Unterbrechungen verzögern würde.

## **§ 6 Haftung bei Versorgungsstörungen**

(1) Für Schäden, die ein Kunde durch Unterbrechung der Fernwärmeversorgung oder durch Unregelmäßigkeiten in der Belieferung erleidet, haftet das ihn beliefernde Fernwärmeversorgungsunternehmen aus Vertrag oder unerlaubter Handlung im Falle

1. der Tötung oder Verletzung des Körpers oder der Gesundheit des Kunden, es sei denn, daß der Schaden von dem Unternehmen oder einem Erfüllungs- oder Verrichtungsgehilfen weder vorsätzlich noch fahrlässig verursacht worden ist,
2. der Beschädigung einer Sache, es sei denn, daß der Schaden weder durch Vorsatz noch durch grobe Fahrlässigkeit des Unternehmens oder eines Erfüllungs- oder Verrichtungsgehilfen verursacht worden ist,
3. eines Vermögensschadens, es sei denn, daß dieser weder durch Vorsatz noch durch grobe Fahrlässigkeit des Inhabers des Unternehmens oder eines vertretungsberechtigten Organs oder Gesellschafters verursacht worden ist.

§ 831 Abs. 1 Satz 2 des Bürgerlichen Gesetzbuches ist nur bei vorsätzlichem Handeln von

Verrichtungsgehilfen anzuwenden.

(2) Absatz 1 ist auch auf Ansprüche von Kunden anzuwenden, die diese gegen ein drittes Fernwärmeversorgungsunternehmen aus unerlaubter Handlung geltend machen. Das Fernwärmeversorgungsunternehmen ist verpflichtet, seinen Kunden auf Verlangen über die mit der Schadensverursachung durch ein drittes Unternehmen zusammenhängenden Tatsachen insoweit Auskunft zu geben, als sie ihm bekannt sind oder von ihm in zumutbarer Weise aufgeklärt werden können und ihre Kenntnis zur Geltendmachung des Schadensersatzes erforderlich ist.

(3) Die Ersatzpflicht entfällt für Schäden unter 15 Euro.

(4) Ist der Kunde berechtigt, die gelieferte Wärme an einen Dritten weiterzuleiten, und erleidet dieser durch Unterbrechung der Fernwärmeversorgung oder durch Unregelmäßigkeiten in der Belieferung einen Schaden, so haftet das Fernwärmeversorgungsunternehmen dem Dritten gegenüber in demselben Umfang wie dem Kunden aus dem Versorgungsvertrag.

(5) Leitet der Kunde die gelieferte Wärme an einen Dritten weiter, so hat er im Rahmen seiner rechtlichen Möglichkeiten sicherzustellen, daß dieser aus unerlaubter Handlung keine weitergehenden Schadensersatzansprüche erheben kann, als sie in den Absätzen 1 bis 3 vorgesehen sind. Das Fernwärmeversorgungsunternehmen hat den Kunden hierauf bei Abschluß des Vertrages besonders hinzuweisen.

(6) Der Kunde hat den Schaden unverzüglich dem ihn beliefernden Fernwärmeversorgungsunternehmen oder, wenn dieses feststeht, dem ersatzpflichtigen Unternehmen mitzuteilen. Leitet der Kunde die gelieferte Wärme an einen Dritten weiter, so hat er diese Verpflichtung auch dem Dritten aufzuerlegen.

## § 7

(weggefallen)

## § 8 Grundstücksbenutzung

(1) Kunden und Anschlußnehmer, die Grundstückseigentümer sind, haben für Zwecke der örtlichen Versorgung das Anbringen und Verlegen von Leitungen zur Zu- und Fortleitung von Fernwärme über ihre im gleichen Versorgungsgebiet liegenden Grundstücke und in ihren Gebäuden, ferner das Anbringen sonstiger Verteilungsanlagen und von Zubehör sowie erforderliche Schutzmaßnahmen unentgeltlich zuzulassen. Diese Pflicht betrifft nur Grundstücke, die an die Fernwärmeversorgung angeschlossen sind, die vom Eigentümer in wirtschaftlichem Zusammenhang mit der Fernwärmeversorgung eines angeschlossenen Grundstücks genutzt werden oder für die die Möglichkeit der Fernwärmeversorgung sonst wirtschaftlich vorteilhaft ist. Sie entfällt, wenn die Inanspruchnahme der Grundstücke den Eigentümer mehr als notwendig oder in unzumutbarer Weise belasten würde.

(2) Der Kunde oder Anschlußnehmer ist rechtzeitig über Art und Umfang der beabsichtigten Inanspruchnahme von Grundstück und Gebäude zu benachrichtigen.

(3) Der Grundstückseigentümer kann die Verlegung der Einrichtungen verlangen, wenn sie an der bisherigen Stelle für ihn nicht mehr zumutbar sind. Die Kosten der Verlegung hat das Fernwärmeversorgungsunternehmen zu tragen; dies gilt nicht, soweit die Einrichtungen ausschließlich der Versorgung des Grundstücks dienen.

(4) Wird der Fernwärmebezug eingestellt, so hat der Grundstückseigentümer die Entfernung der Einrichtungen zu gestatten oder sie auf Verlangen des Unternehmens noch fünf Jahre unentgeltlich zu dulden, es sei denn, daß ihm dies nicht zugemutet werden kann.

(5) Kunden und Anschlußnehmer, die nicht Grundstückseigentümer sind, haben auf Verlangen des

Fernwärmeversorgungsunternehmens die schriftliche Zustimmung des Grundstückseigentümers zur Benutzung des zu versorgenden Grundstücks und Gebäudes im Sinne der Absätze 1 und 4 beizubringen.

(6) Hat der Kunde oder Anschlußnehmer zur Sicherung der dem Fernwärmeversorgungsunternehmen nach Absatz 1 einzuräumenden Rechte vor Inkrafttreten dieser Verordnung die Eintragung einer Dienstbarkeit bewilligt, so bleibt die der Bewilligung zugrunde liegende Vereinbarung unberührt.

(7) Die Absätze 1 bis 6 gelten nicht für öffentliche Verkehrswege und Verkehrsflächen sowie für Grundstücke, die durch Planfeststellung für den Bau von öffentlichen Verkehrswegen und Verkehrsflächen bestimmt sind.

## **§ 9 Baukostenzuschüsse**

(1) Das Fernwärmeversorgungsunternehmen ist berechtigt, von den Anschlußnehmern einen angemessenen Baukostenzuschuß zur teilweisen Abdeckung der bei wirtschaftlicher Betriebsführung notwendigen Kosten für die Erstellung oder Verstärkung von der örtlichen Versorgung dienenden Verteilungsanlagen zu verlangen, soweit sie sich ausschließlich dem Versorgungsbereich zuordnen lassen, in dem der Anschluß erfolgt. Baukostenzuschüsse dürfen höchstens 70 vom Hundert dieser Kosten abdecken.

(2) Der von den Anschlußnehmern als Baukostenzuschuß zu übernehmende Kostenanteil bemißt sich nach dem Verhältnis, in dem die an seinem Hausanschluß vorzuhaltende Leistung zu der Summe der Leistungen steht, die in den im betreffenden Versorgungsbereich erstellten Verteilungsanlagen oder auf Grund der Verstärkung insgesamt vorgehalten werden können. Der Durchmischung der jeweiligen Leistungsanforderungen ist Rechnung zu tragen.

(3) Ein weiterer Baukostenzuschuß darf nur dann verlangt werden, wenn der Anschlußnehmer seine Leistungsanforderung wesentlich erhöht. Er ist nach Absatz 2 zu bemessen.

(4) Wird ein Anschluß an eine Verteilungsanlage hergestellt, die vor Inkrafttreten dieser Verordnung errichtet worden oder mit deren Errichtung vor diesem Zeitpunkt begonnen worden ist, und ist der Anschluß ohne Verstärkung der Anlage möglich, so kann das Fernwärmeversorgungsunternehmen abweichend von den Absätzen 1 und 2 einen Baukostenzuschuß nach Maßgabe der für die Anlage bisher verwendeten Berechnungsmaßstäbe verlangen.

(5) Der Baukostenzuschuß und die in § 10 Abs. 5 geregelten Hausanschlußkosten sind getrennt zu errechnen und dem Anschlußnehmer aufgegliedert auszuweisen.

## **§ 10 Hausanschluß**

(1) Der Hausanschluß besteht aus der Verbindung des Verteilungsnetzes mit der Kundenanlage. Er beginnt an der Abzweigstelle des Verteilungsnetzes und endet mit der Übergabestelle, es sei denn, daß eine abweichende Vereinbarung getroffen ist.

(2) Die Herstellung des Hausanschlusses soll auf einem Vordruck beantragt werden.

(3) Art, Zahl und Lage der Hausanschlüsse sowie deren Änderung werden nach Anhörung des Anschlußnehmers und unter Wahrung seiner berechtigten Interessen vom Fernwärmeversorgungsunternehmen bestimmt.

(4) Hausanschlüsse gehören zu den Betriebsanlagen des Fernwärmeversorgungsunternehmens und stehen in dessen Eigentum, es sei denn, daß eine abweichende Vereinbarung getroffen ist. Sie werden ausschließlich von diesem hergestellt, unterhalten, erneuert, geändert, abgetrennt und beseitigt, müssen zugänglich und vor Beschädigungen geschützt sein. Soweit das Versorgungsunternehmen die Erstellung des Hausanschlusses oder Veränderungen des Hausanschlusses nicht selbst sondern durch

Nachunternehmer durchführen läßt, sind Wünsche des Anschlußnehmers bei der Auswahl der Nachunternehmer zu berücksichtigen. Der Anschlußnehmer hat die baulichen Voraussetzungen für die sichere Errichtung des Hausanschlusses zu schaffen. Er darf keine Einwirkungen auf den Hausanschluß vornehmen oder vornehmen lassen.

(5) Das Fernwärmeversorgungsunternehmen ist berechtigt, vom Anschlußnehmer die Erstattung der bei wirtschaftlicher Betriebsführung notwendigen Kosten für

1. die Erstellung des Hausanschlusses,
2. die Veränderungen des Hausanschlusses, die durch eine Änderung oder Erweiterung seiner Anlage erforderlich oder aus anderen Gründen von ihm veranlaßt werden,

zu verlangen. Die Kosten können pauschal berechnet werden. § 18 Abs. 5 Satz 1 bleibt unberührt.

(6) Kommen innerhalb von fünf Jahren nach Herstellung des Hausanschlusses weitere Anschlüsse hinzu und wird der Hausanschluß dadurch teilweise zum Bestandteil des Verteilungsnetzes, so hat das Fernwärmeversorgungsunternehmen die Kosten neu aufzuteilen und dem Anschlußnehmer den etwa zuviel gezahlten Betrag zu erstatten.

(7) Jede Beschädigung des Hausanschlusses, insbesondere das Undichtwerden von Leitungen sowie sonstige Störungen sind dem Fernwärmeversorgungsunternehmen unverzüglich mitzuteilen.

(8) Kunden und Anschlußnehmer, die nicht Grundstückseigentümer sind, haben auf Verlangen des Fernwärmeversorgungsunternehmens die schriftliche Zustimmung des Grundstückseigentümers zur Herstellung des Hausanschlusses unter Anerkennung der damit verbundenen Verpflichtungen beizubringen.

## **§ 11 Übergabestation**

(1) Das Fernwärmeversorgungsunternehmen kann verlangen, daß der Anschlußnehmer unentgeltlich einen geeigneten Raum oder Platz zur Unterbringung von Meß-, Regel- und Absperreinrichtungen, Umformern und weiteren technischen Einrichtungen zur Verfügung stellt, soweit diese zu seiner Versorgung erforderlich sind. Das Unternehmen darf die Einrichtungen auch für andere Zwecke benutzen, soweit dies für den Anschlußnehmer zumutbar ist.

(2) § 8 Abs. 3 und 4 sowie § 10 Abs. 8 gelten entsprechend.

## **§ 12 Kundenanlage**

(1) Für die ordnungsgemäße Errichtung, Erweiterung, Änderung und Unterhaltung der Anlage hinter dem Hausanschluß, mit Ausnahme der Meß- und Regeleinrichtungen des Fernwärmeversorgungsunternehmens, ist der Anschlußnehmer verantwortlich. Hat er die Anlage oder Anlagenteile einem Dritten vermietet oder sonst zur Benutzung überlassen, so ist er neben diesem verantwortlich.

(2) Die Anlage darf nur unter Beachtung der Vorschriften dieser Verordnung und anderer gesetzlicher oder behördlicher Bestimmungen sowie nach den anerkannten Regeln der Technik errichtet, erweitert, geändert und unterhalten werden. Das Fernwärmeversorgungsunternehmen ist berechtigt, die Ausführung der Arbeiten zu überwachen.

(3) Anlagenteile, die sich vor den Meßeinrichtungen befinden, können plombiert werden. Ebenso können Anlagenteile, die zur Kundenanlage gehören, unter Plombenverschluß genommen werden, um eine einwandfreie Messung zu gewährleisten. Die dafür erforderliche Ausstattung der Anlage ist nach den Angaben des Fernwärmeversorgungsunternehmens zu veranlassen.





(4) Es dürfen nur Materialien und Geräte verwendet werden, die entsprechend den anerkannten Regeln der Technik beschaffen sind. Das Zeichen einer amtlich anerkannten Prüfstelle bekundet, daß diese Voraussetzungen erfüllt sind.

## **§ 13 Inbetriebsetzung der Kundenanlage**

(1) Das Fernwärmeversorgungsunternehmen oder dessen Beauftragte schließen die Anlage an das Verteilungsnetz an und setzen sie in Betrieb.

(2) Jede Inbetriebsetzung der Anlage ist beim Fernwärmeversorgungsunternehmen zu beantragen. Dabei ist das Anmeldeverfahren des Unternehmens einzuhalten.

(3) Das Fernwärmeversorgungsunternehmen kann für die Inbetriebsetzung vom Kunden Kosten-erstattung verlangen; die Kosten können pauschal berechnet werden.

## **§ 14 Überprüfung der Kundenanlage**

(1) Das Fernwärmeversorgungsunternehmen ist berechtigt, die Kundenanlage vor und nach ihrer Inbetriebsetzung zu überprüfen. Es hat den Kunden auf erkannte Sicherheitsmängel aufmerksam zu machen und kann deren Beseitigung verlangen.

(2) Werden Mängel festgestellt, welche die Sicherheit gefährden oder erhebliche Störungen erwarten lassen, so ist das Fernwärmeversorgungsunternehmen berechtigt, den Anschluß oder die Versorgung zu verweigern; bei Gefahr für Leib oder Leben ist es hierzu verpflichtet.

(3) Durch Vornahme oder Unterlassung der Überprüfung der Anlage sowie durch deren Anschluß an das Verteilungsnetz übernimmt das Fernwärmeversorgungsunternehmen keine Haftung für die Mängelfreiheit der Anlage. Dies gilt nicht, wenn es bei einer Überprüfung Mängel festgestellt hat, die eine Gefahr für Leib oder Leben darstellen.

## **§ 15 Betrieb, Erweiterung und Änderung von Kundenanlage und Verbrauchseinrichtungen, Mitteilungspflichten**

(1) Anlage und Verbrauchseinrichtungen sind so zu betreiben, daß Störungen anderer Kunden und störende Rückwirkungen auf Einrichtungen des Fernwärmeversorgungsunternehmens oder Dritter ausgeschlossen sind.

(2) Erweiterungen und Änderungen der Anlage sowie die Verwendung zusätzlicher Verbrauchseinrichtungen sind dem Fernwärmeversorgungsunternehmen mitzuteilen, soweit sich dadurch preisliche Bemessungsgrößen ändern oder sich die vorzuhaltende Leistung erhöht. Nähere Einzelheiten über den Inhalt der Mitteilung kann das Unternehmen regeln.

## **§ 16 Zutrittsrecht**

Der Kunde hat dem mit einem Ausweis versehenen Beauftragten des Fernwärmeversorgungsunternehmens den Zutritt zu seinen Räumen zu gestatten, soweit dies für die Prüfung der technischen Einrichtungen, zur Wahrnehmung sonstiger Rechte und Pflichten nach dieser Verordnung, insbesondere zur Ablesung, oder zur Ermittlung preislicher Bemessungsgrundlagen erforderlich und vereinbart ist.



## § 17 Technische Anschlußbedingungen

(1) Das Fernwärmeversorgungsunternehmen ist berechtigt, weitere technische Anforderungen an den Hausanschluß und andere Anlagenteile sowie an den Betrieb der Anlage festzulegen, soweit dies aus Gründen der sicheren und störungsfreien Versorgung, insbesondere im Hinblick auf die Erfordernisse des Verteilungsnetzes und der Erzeugungsanlagen notwendig ist. Diese Anforderungen dürfen den anerkannten Regeln der Technik nicht widersprechen. Der Anschluß bestimmter Verbrauchseinrichtungen kann von der vorherigen Zustimmung des Versorgungsunternehmens abhängig gemacht werden. Die Zustimmung darf nur verweigert werden, wenn der Anschluß eine sichere und störungsfreie Versorgung gefährden würde.

(2) Das Fernwärmeversorgungsunternehmen hat die weiteren technischen Anforderungen der zuständigen Behörde anzuzeigen. Die Behörde kann sie beanstanden, wenn sie mit Inhalt und Zweck dieser Verordnung nicht zu vereinbaren sind.

## § 18 Messung

(1) Zur Ermittlung des verbrauchsabhängigen Entgelts hat das Fernwärmeversorgungsunternehmen Meßeinrichtungen zu verwenden, die den eichrechtlichen Vorschriften entsprechen müssen. Die gelieferte Wärmemenge ist durch Messung festzustellen (Wärmemessung). Anstelle der Wärmemessung ist auch die Messung der Wassermenge ausreichend (Ersatzverfahren), wenn die Einrichtungen zur Messung der Wassermenge vor dem 30. September 1989 installiert worden sind. Der anteilige Wärmeverbrauch mehrerer Kunden kann mit Einrichtungen zur Verteilung von Heizkosten (Hilfsverfahren) bestimmt werden, wenn die gelieferte Wärmemenge wie folgt festgestellt wird:

1. an einem Hausanschluß, von dem aus mehrere Kunden versorgt werden, oder
2. an einer sonstigen verbrauchsnahe gelegenen Stelle für einzelne Gebäudegruppen, die vor dem 1. April 1980 an das Verteilungsnetz angeschlossen worden sind,

Das Unternehmen bestimmt das jeweils anzuwendende Verfahren; es ist berechtigt, dieses während der Vertragslaufzeit zu ändern.

(2) Das Fernwärmeversorgungsunternehmen hat dafür Sorge zu tragen, daß eine einwandfreie Anwendung der in Absatz 1 genannten Verfahren gewährleistet ist. Es bestimmt Art, Zahl und Größe sowie Anbringungsort von Meß- und Regeleinrichtungen. Ebenso ist die Lieferung, Anbringung, Überwachung, Unterhaltung und Entfernung der Meß- und Regeleinrichtungen Aufgabe des Unternehmens. Es hat den Kunden und den Anschlußnehmer anzuhören und deren berechnete Interessen zu wahren. Es ist verpflichtet, auf Verlangen des Kunden oder des Hauseigentümers Meß- oder Regeleinrichtungen zu verlegen, wenn dies ohne Beeinträchtigung einer einwandfreien Messung oder Regelung möglich ist.

(3) Die Kosten für die Meßeinrichtungen hat das Fernwärmeversorgungsunternehmen zu tragen; die Zulässigkeit von Verrechnungspreisen bleibt unberührt. Die im Falle des Absatzes 2 Satz 5 entstehenden Kosten hat der Kunde oder der Hauseigentümer zu tragen.

(4) Der Kunde haftet für das Abhandenkommen und die Beschädigung von Meß- und Regeleinrichtungen, soweit ihn hieran ein Verschulden trifft. Er hat den Verlust, Beschädigungen und Störungen dieser Einrichtungen dem Fernwärmeversorgungsunternehmen unverzüglich mitzuteilen.

(5) Bei der Abrechnung der Lieferung von Fernwärme und Fernwarmwasser sind die Bestimmungen der Verordnung über Heizkostenabrechnung in der Fassung der Bekanntmachung vom 5. April 1984 (BGBl. I S. 592), geändert durch Artikel 1 der Verordnung vom 19. Januar 1989 (BGBl. I S. 109), zu beachten.

## § 19 Nachprüfung von Meßeinrichtungen

(1) Der Kunde kann jederzeit die Nachprüfung der Meßeinrichtungen verlangen. Bei Meßeinrichtungen, die den eichrechtlichen Vorschriften entsprechen müssen, kann er die Nachprüfung durch eine Eichbehörde oder eine staatlich anerkannte Prüfstelle im Sinne des § 40 Absatz 3 des Meß- und Eichgesetzes verlangen. Stellt der Kunde den Antrag auf Prüfung nicht bei dem Fernwärmeversorgungsunternehmen, so hat er dieses vor Antragstellung zu benachrichtigen.

(2) Die Kosten der Prüfung fallen dem Unternehmen zur Last, falls eine nicht unerhebliche Ungenauigkeit festgestellt wird, sonst dem Kunden. Bei Meßeinrichtungen, die den eichrechtlichen Vorschriften entsprechen müssen, ist die Ungenauigkeit dann nicht unerheblich, wenn sie die gesetzlichen Verkehrsfehlergrenzen überschreitet.

## § 20 Ablesung

(1) Die Meßeinrichtungen werden vom Beauftragten des Fernwärmeversorgungsunternehmens möglichst in gleichen Zeitabständen oder auf Verlangen des Unternehmens vom Kunden selbst abgelesen. Dieser hat dafür Sorge zu tragen, daß die Meßeinrichtungen leicht zugänglich sind.

(2) Solange der Beauftragte des Unternehmens die Räume des Kunden nicht zum Zwecke der Ablesung betreten kann, darf das Unternehmen den Verbrauch auf der Grundlage der letzten Ablesung schätzen; die tatsächlichen Verhältnisse sind angemessen zu berücksichtigen.

## § 21 Berechnungsfehler

(1) Ergibt eine Prüfung der Meßeinrichtungen eine nicht unerhebliche Ungenauigkeit oder werden Fehler in der Ermittlung des Rechnungsbetrages festgestellt, so ist der zuviel oder zuwenig berechnete Betrag zu erstatten oder nachzuentrichten. Ist die Größe des Fehlers nicht einwandfrei festzustellen oder zeigt eine Meßeinrichtung nicht an, so ermittelt das Fernwärmeversorgungsunternehmen den Verbrauch für die Zeit seit der letzten fehlerfreien Ablesung aus dem Durchschnittsverbrauch des ihr vorhergehenden und des der Feststellung des Fehlers nachfolgenden Ablesezeitraums oder auf Grund des vorjährigen Verbrauchs durch Schätzung; die tatsächlichen Verhältnisse sind angemessen zu berücksichtigen.

(2) Ansprüche nach Absatz 1 sind auf den der Feststellung des Fehlers vorhergehenden Ablesezeitraum beschränkt, es sei denn, die Auswirkung des Fehlers kann über einen größeren Zeitraum festgestellt werden; in diesem Fall ist der Anspruch auf längstens zwei Jahre beschränkt.

## § 22 Verwendung der Wärme

(1) Die Wärme wird nur für die eigenen Zwecke des Kunden und seiner Mieter zur Verfügung gestellt. Die Weiterleitung an sonstige Dritte ist nur mit schriftlicher Zustimmung des Fernwärmeversorgungsunternehmens zulässig. Diese muß erteilt werden, wenn dem Interesse an der Weiterleitung nicht überwiegende versorgungswirtschaftliche Gründe entgegenstehen.

(2) Dampf, Kondensat oder Heizwasser dürfen den Anlagen, soweit nichts anderes vereinbart ist, nicht entnommen werden. Sie dürfen weder verändert noch verunreinigt werden.

## § 23 Vertragsstrafe

(1) Entnimmt der Kunde Wärme unter Umgehung, Beeinflussung oder vor Anbringung der Meßeinrichtungen oder nach Einstellung der Versorgung, so ist das Fernwärmeversorgungsunternehmen berechtigt, eine Vertragsstrafe zu verlangen. Diese bemißt sich nach der Dauer der unbefugten Entnahme und darf das Zweifache des für diese Zeit bei höchstmöglichem Wärmeverbrauch zu zahlenden Entgelts nicht übersteigen.

(2) Ist die Dauer der unbefugten Entnahme nicht festzustellen, so kann die Vertragsstrafe über einen festgestellten Zeitraum hinaus für längstens ein Jahr erhoben werden.

## § 24 Abrechnung, Preisänderungsklauseln

(1) Die Abrechnung des Energieverbrauchs und die Bereitstellung von Abrechnungsinformationen einschließlich Verbrauchsinformationen erfolgt nach den §§ 4 und 5 der Fernwärme- oder Fernkälte-Verbrauchserfassungs- und -Abrechnungsverordnung in der jeweils geltenden Fassung.

(2) (weggefallen)

(3) Ändern sich innerhalb eines Abrechnungszeitraumes die Preise, so wird der für die neuen Preise maßgebliche Verbrauch zeitanteilig berechnet; jahreszeitliche Verbrauchsschwankungen sind auf der Grundlage der für die jeweilige Abnehmergruppe maßgeblichen Erfahrungswerte angemessen zu berücksichtigen. Entsprechendes gilt bei Änderung des Umsatzsteuersatzes.

(4) Preisänderungsklauseln dürfen nur so ausgestaltet sein, daß sie sowohl die Kostenentwicklung bei Erzeugung und Bereitstellung der Fernwärme durch das Unternehmen als auch die jeweiligen Verhältnisse auf dem Wärmemarkt angemessen berücksichtigen. Sie müssen die maßgeblichen Berechnungsfaktoren vollständig und in allgemein verständlicher Form ausweisen. Bei Anwendung der Preisänderungsklauseln ist der prozentuale Anteil des die Brennstoffkosten abdeckenden Preisfaktors an der jeweiligen Preisänderung gesondert auszuweisen. Eine Änderung einer Preisänderungsklausel darf nicht einseitig durch öffentliche Bekanntgabe erfolgen.

## § 25 Abschlagszahlungen

(1) Wird der Verbrauch für mehrere Monate abgerechnet, so kann das Fernwärmeversorgungsunternehmen für die nach der letzten Abrechnung verbrauchte Fernwärme sowie für deren Bereitstellung und Messung Abschlagszahlung verlangen. Die Abschlagszahlung auf das verbrauchsabhängige Entgelt ist entsprechend dem Verbrauch im zuletzt abgerechneten Zeitraum anteilig zu berechnen. Ist eine solche Berechnung nicht möglich, so bemißt sich die Abschlagszahlung nach dem durchschnittlichen Verbrauch vergleichbarer Kunden. Macht der Kunde glaubhaft, daß sein Verbrauch erheblich geringer ist, so ist dies angemessen zu berücksichtigen.

(2) Ändern sich die Preise, so können die nach der Preisänderung anfallenden Abschlagszahlungen mit dem Vorhundertssatz der Preisänderung entsprechend angepaßt werden.

(3) Ergibt sich bei der Abrechnung, daß zu hohe Abschlagszahlungen verlangt wurden, so ist der übersteigende Betrag unverzüglich zu erstatten, spätestens aber mit der nächsten Abschlagsforderung zu verrechnen. Nach Beendigung des Versorgungsverhältnisses sind zuviel gezahlte Abschläge unverzüglich zu erstatten.

## **§ 26 Vordrucke für Rechnungen und Abschlüsse**

Vordrucke für Rechnungen und Abschlüsse müssen verständlich sein. Die für die Forderung maßgeblichen Berechnungsfaktoren sind vollständig und in allgemein verständlicher Form auszuweisen.

## **§ 27 Zahlung, Verzug**

(1) Rechnungen und Abschlüsse werden zu dem vom Fernwärmeversorgungsunternehmen angegebenen Zeitpunkt, frühestens jedoch zwei Wochen nach Zugang der Zahlungsaufforderung fällig.

(2) Bei Zahlungsverzug des Kunden kann das Fernwärmeversorgungsunternehmen, wenn es erneut zur Zahlung auffordert oder den Betrag durch einen Beauftragten einziehen läßt, die dadurch entstandenen Kosten auch pauschal berechnen.

## **§ 28 Vorauszahlungen**

(1) Das Fernwärmeversorgungsunternehmen ist berechtigt, für den Wärmeverbrauch eines Abrechnungszeitraums Vorauszahlung zu verlangen, wenn nach den Umständen des Einzelfalles zu besorgen ist, daß der Kunde seinen Zahlungsverpflichtungen nicht oder nicht rechtzeitig nachkommt.

(2) Die Vorauszahlung bemißt sich nach dem Verbrauch des vorhergehenden Abrechnungszeitraumes oder dem durchschnittlichen Verbrauch vergleichbarer Kunden. Macht der Kunde glaubhaft, daß sein Verbrauch erheblich geringer ist, so ist dies angemessen zu berücksichtigen. Erstreckt sich der Abrechnungszeitraum über mehrere Monate und erhebt das Fernwärmeversorgungsunternehmen Abschlagszahlungen, so kann es die Vorauszahlung nur in ebenso vielen Teilbeträgen verlangen. Die Vorauszahlung ist bei der nächsten Rechnungserteilung zu verrechnen.

(3) Unter den Voraussetzungen des Absatzes 1 kann das Fernwärmeversorgungsunternehmen auch für die Erstellung oder Veränderung des Hausanschlusses Vorauszahlung verlangen.

## **§ 29 Sicherheitsleistung**

(1) Ist der Kunde oder Anschlußnehmer zur Vorauszahlung nicht in der Lage, so kann das Fernwärmeversorgungsunternehmen in angemessener Höhe Sicherheitsleistung verlangen.

(2) Barsicherheiten werden zum jeweiligen Basiszinssatz nach § 247 des Bürgerlichen Gesetzbuchs verzinst.

(3) Ist der Kunde oder Anschlußnehmer in Verzug und kommt er nach erneuter Zahlungsaufforderung nicht unverzüglich seinen Zahlungsverpflichtungen aus dem Versorgungsverhältnis nach, so kann sich das Fernwärmeversorgungsunternehmen aus der Sicherheit bezahlt machen. Hierauf ist in der Zahlungsaufforderung hinzuweisen. Kursverluste beim Verkauf von Wertpapieren gehen zu Lasten des Kunden oder Anschlußnehmers.

(4) Die Sicherheit ist zurückzugeben, wenn ihre Voraussetzungen weggefallen sind.

## **§ 30 Zahlungsverweigerung**

Einwände gegen Rechnungen und Abschlagsberechnungen berechtigen zum Zahlungsaufschub oder zur Zahlungsverweigerung nur,

1. soweit sich aus den Umständen ergibt, daß offensichtliche Fehler vorliegen, und
2. wenn der Zahlungsaufschub oder die Zahlungsverweigerung innerhalb von zwei Jahren nach Zugang der fehlerhaften Rechnung oder Abschlagsberechnung geltend gemacht wird.

## **§ 31 Aufrechnung**

Gegen Ansprüche des Fernwärmeversorgungsunternehmens kann nur mit unbestrittenen oder rechtskräftig festgestellten Gegenansprüchen aufgerechnet werden.

## **§ 32 Laufzeit des Versorgungsvertrages, Kündigung**

(1) Die Laufzeit von Versorgungsverträgen beträgt höchstens zehn Jahre. Wird der Vertrag nicht von einer der beiden Seiten mit einer Frist von neun Monaten vor Ablauf der Vertragsdauer gekündigt, so gilt eine Verlängerung um jeweils weitere fünf Jahre als stillschweigend vereinbart.

(2) Ist der Mieter der mit Wärme zu versorgenden Räume Vertragspartner, so kann er aus Anlaß der Beendigung des Mietverhältnisses den Versorgungsvertrag jederzeit mit zweimonatiger Frist kündigen.

(3) Tritt anstelle des bisherigen Kunden ein anderer Kunde in die sich aus dem Vertragsverhältnis ergebenden Rechte und Pflichten ein, so bedarf es hierfür nicht der Zustimmung des Fernwärmeversorgungsunternehmens. Der Wechsel des Kunden ist dem Unternehmen unverzüglich mitzuteilen. Das Unternehmen ist berechtigt, das Vertragsverhältnis aus wichtigem Grund mit zweiwöchiger Frist auf das Ende des der Mitteilung folgenden Monats zu kündigen.

(4) Ist der Kunde Eigentümer der mit Wärme zu versorgenden Räume, so ist er bei der Veräußerung verpflichtet, das Fernwärmeversorgungsunternehmen unverzüglich zu unterrichten. Erfolgt die Veräußerung während der ausdrücklich vereinbarten Vertragsdauer, so ist der Kunde verpflichtet, dem Erwerber den Eintritt in den Versorgungsvertrag aufzuerlegen. Entsprechendes gilt, wenn der Kunde Erbbauberechtigter, Nießbraucher oder Inhaber ähnlicher Rechte ist.

(5) Tritt anstelle des bisherigen Fernwärmeversorgungsunternehmens ein anderes Unternehmen in die sich aus dem Vertragsverhältnis ergebenden Rechte und Pflichten ein, so bedarf es hierfür nicht der Zustimmung des Kunden. Der Wechsel des Fernwärmeversorgungsunternehmens ist öffentlich bekanntzugeben. Der Kunde ist berechtigt, das Vertragsverhältnis aus wichtigem Grund mit zweiwöchiger Frist auf das Ende des der Bekanntgabe folgenden Monats zu kündigen.

(6) Die Kündigung bedarf der Schriftform.

## **§ 33 Einstellung der Versorgung, fristlose Kündigung**

(1) Das Fernwärmeversorgungsunternehmen ist berechtigt, die Versorgung fristlos einzustellen, wenn der Kunde den allgemeinen Versorgungsbedingungen zuwiderhandelt und die Einstellung erforderlich ist, um

1. eine unmittelbare Gefahr für die Sicherheit von Personen oder Anlagen abzuwenden,
2. den Verbrauch von Fernwärme unter Umgehung, Beeinflussung oder vor Anbringung der Meßeinrichtungen zu verhindern oder
3. zu gewährleisten, daß Störungen anderer Kunden oder störende Rückwirkungen auf Einrichtungen des Unternehmens oder Dritter ausgeschlossen sind.

(2) Bei anderen Zuwiderhandlungen, insbesondere bei Nichterfüllung einer Zahlungsverpflichtung trotz Mahnung, ist das Fernwärmeversorgungsunternehmen berechtigt, die Versorgung zwei Wochen nach Androhung einzustellen. Dies gilt nicht, wenn der Kunde darlegt, daß die Folgen der Einstellung außer Verhältnis zur Schwere der Zuwiderhandlung stehen, und hinreichende Aussicht besteht, daß der Kunde seinen Verpflichtungen nachkommt. Das Fernwärmeversorgungsunternehmen kann mit der Mahnung zugleich die Einstellung der Versorgung androhen.

(3) Das Fernwärmeversorgungsunternehmen hat die Versorgung unverzüglich wieder aufzunehmen, sobald die Gründe für ihre Einstellung entfallen sind und der Kunde die Kosten der Einstellung und Wiederaufnahme der Versorgung ersetzt hat. Die Kosten können pauschal berechnet werden.

(4) Das Fernwärmeversorgungsunternehmen ist in den Fällen des Absatzes 1 berechtigt, das Vertragsverhältnis fristlos zu kündigen, in den Fällen der Nummern 1 und 3 jedoch nur, wenn die Voraussetzungen zur Einstellung der Versorgung wiederholt vorliegen. Bei wiederholten Zuwiderhandlungen nach Absatz 2 ist das Unternehmen zur fristlosen Kündigung berechtigt, wenn sie zwei Wochen vorher angedroht wurde; Absatz 2 Satz 2 und 3 gilt entsprechend.

## **§ 34 Gerichtsstand**

(1) Der Gerichtsstand für Kaufleute, die nicht zu den in § 4 des Handelsgesetzbuchs bezeichneten Gewerbetreibenden gehören, juristische Personen des öffentlichen Rechts und öffentlich-rechtliche Sondervermögen ist am Sitz der für den Kunden zuständigen Betriebsstelle des Fernwärmeversorgungsunternehmens.

(2) Das gleiche gilt,

1. wenn der Kunde keinen allgemeinen Gerichtsstand im Inland hat oder
2. wenn der Kunde nach Vertragsschluß seinen Wohnsitz oder gewöhnlichen Aufenthaltsort aus dem Geltungsbereich dieser Verordnung verlegt oder sein Wohnsitz oder gewöhnlicher Aufenthalt im Zeitpunkt der Klageerhebung nicht bekannt ist.

## **§ 35 Öffentlich-rechtliche Versorgung mit Fernwärme**

(1) Rechtsvorschriften, die das Versorgungsverhältnis öffentlich-rechtlich regeln, sind den Bestimmungen dieser Verordnung entsprechend zu gestalten; unberührt bleiben die Regelungen des Verwaltungsverfahrens sowie gemeinderechtliche Vorschriften zur Regelung des Abgabenrechts.

(2) Bei Inkrafttreten dieser Verordnung geltende Rechtsvorschriften, die das Versorgungsverhältnis öffentlich-rechtlich regeln, sind bis zum 1. Januar 1982 anzupassen.

## § 36 Berlin-Klausel

Diese Verordnung gilt nach § 14 des Dritten Überleitungsgesetzes in Verbindung mit § 29 des Gesetzes zur Regelung des Rechts der Allgemeinen Geschäftsbedingungen auch im Land Berlin.

## § 37 Inkrafttreten

(1) Diese Verordnung tritt mit Wirkung vom 1. April 1980 in Kraft.

(2) Die §§ 2 bis 34 gelten auch für Versorgungsverträge, die vor dem 1. April 1980 zustande gekommen sind, unmittelbar. Das Fernwärmeversorgungsunternehmen ist verpflichtet, die Kunden in geeigneter Weise hierüber zu unterrichten. § 32 Absatz 1 in der Fassung vom 12. November 2010 ist auch auf bestehende Versorgungsverträge anzuwenden, die vor dem 1. April 1980 geschlossen wurden. Vor dem 1. April 1980 geschlossene Versorgungsverträge, deren vereinbarte Laufzeit am 12. November 2010 noch nicht beendet ist, bleiben wirksam. Sie können ab dem 12. November 2010 mit einer Frist von neun Monaten gekündigt werden, solange sich der Vertrag nicht nach § 32 Absatz 1 Satz 2 verlängert hat.

(3) (weggefallen)

(4) (weggefallen)

## Schlußformel

Der Bundesminister für Wirtschaft

### **Anhang EV Auszug aus EinigVtr Anlage I Kapitel V Sachgebiet D Abschnitt III (BGBl. II 1990, 889, 1008) - Maßgaben für das beigetretene Gebiet (Art. 3 EinigVtr) -**

Abschnitt III

Bundesrecht tritt in dem in Artikel 3 des Vertrages genannten Gebiet mit folgenden Maßgaben in Kraft:

...

*Verordnung über Allgemeine Bedingungen für die Versorgung mit Fernwärme vom 20. Juni 1980 (BGBl. I S. 742),*

*geändert durch Artikel 4 der Verordnung vom 19. Januar 1989 (BGBl. I S. 109),*

*mit folgenden Maßgaben:*

- a) *Für am Tage des Wirksamwerdens des Beitritts bestehende Versorgungsverträge sind die Fernwärmeversorgungsunternehmen von der Verpflichtung nach § 2 Abs. 1 Satz 2 bis zum 30. Juni 1992 befreit.*
- b) *Abweichend von § 10 Abs. 4 bleibt das am Tage des Wirksamwerdens des Beitritts bestehende Eigentum eines Kunden an einem Hausanschluß, den er auf eigene Kosten errichtet oder erweitert hat, bestehen, solange er das Eigentum nicht auf das Fernwärmeversorgungsunternehmen überträgt.*
- c) *Die §§ 18 bis 21 finden keine Anwendung, so weit bei Kunden am Tage des Wirksamwerdens des Beitritts keine Meßeinrichtungen für die verbrauchte Wärmemenge vorhanden sind. Meßeinrichtungen sind nachträglich einzubauen, es sei denn, daß dies auch unter*





*Berücksichtigung des Ziels der rationellen und sparsamen Wärmeverwendung wirtschaftlich nicht vertretbar ist.*

- d) *Für die am Tage des Wirksamwerdens des Beitritts bestehenden Verträge finden die §§ 45 und 47 der Energieverordnung der Deutschen Demokratischen Republik (EnVO) vom 1. Juni 1988 (GBl. I Nr. 10 S. 89), zuletzt geändert durch die Verordnung vom 25. Juli 1990 zur Änderung der Energieverordnung (GBl. I Nr. 46 S. 812), sowie der dazu ergangenen Durchführungsbestimmungen bis zum 30. Juni 1992 weiter Anwendung, soweit nicht durch Vertrag abweichende Regelungen vereinbart werden, bei denen die Vorschriften dieser Verordnung einzuhalten sind.*



# **Ergänzende Allgemeine Versorgungsbedingungen der Gemeindewerke Oberhaching GmbH**

*(Anlage 4 zum Netzanschlussvertrag und zum Wärmeliefervertrag Oberhachinger Wärme)*

**(Stand: 01.10.2021)**

## **1. Voraussetzung der Wärmeversorgung**

- 1.1 Die Belieferung mit Wärme setzt den Anschluss der im Netzanschluss-/ Fernwärmevertrag benannten Anschlussstelle/Abnahmestelle an das Wärmenetz, die Inbetriebsetzung der Kundenanlage und die Begleichung sämtlicher offener Forderungen der Gemeindewerke Oberhaching GmbH (im Folgenden: „GWO“) in Bezug auf die zu zahlenden Hausanschlusskosten voraus.
- 1.2 Sofern Anschlussnehmer/Kunde eine Gemeinschaft von Wohnungseigentümern im Sinne des Wohnungseigentümergeetzes ist, haften die Wohnungseigentümer als Gesamtschuldner.

## **2. Hausanschlusskosten**

Der Anschlussnehmer erstattet der GWO die bei wirtschaftlicher Betriebsführung notwendigen Kosten für eine Änderung des Hausanschlusses, die durch eine Änderung oder Erweiterung seiner Kundenanlage erforderlich oder aus anderen Gründen vom Anschlussnehmer/Kunden veranlasst werden. Als Änderung gilt auch die Stilllegung der Kundenanlage.

## **3. Betrieb der Kundenanlage**

- 3.1 Die Inbetriebsetzung der Kundenanlage setzt die vollständige Bezahlung der Hausanschlusskosten voraus.
- 3.2 Die erneute Inbetriebsetzung gilt als Wiederaufnahme der Versorgung.
- 3.3 Mitteilungen nach § 15 Abs. 2 AVBFernwärmeV haben mindestens sechs Wochen vor der begehrten Erweiterung und Änderung der Kundenanlage sowie der Verwendung zusätzlicher Verbrauchseinrichtungen in Textform an die GWO zu erfolgen, soweit sich dadurch preisliche Bemessungsgrößen ändern oder sich die vertraglich vorzuhaltende Leistung erhöht.
- 3.4 Die GWO ist berechtigt, durch entsprechende technische Einrichtungen die Heizwasserdurchflussmenge auf die vereinbarte bestellte Heizwasserdurchflussmenge (Volumenstrom in m<sup>3</sup>/h) und die Rücklauftemperatur auf die vertraglich vereinbarte Temperatur zu begrenzen.

3.5 Weitere technische Anforderungen für den Betrieb des Hausanschlusses und der Kundenanlage sind in den Technischen Anschlussbedingungen (TAB) der GWO festgelegt.

#### **4. Umfang der maximalen Wärmeleistung (Anschluss- und Wärmelieferleistung)/Volumenstrom**

4.1 Die maximale Wärmeleistung (Anschluss- und Wärmelieferleistung) und der Volumenstrom sind vom Kunden/Anschlussnehmer bzw. von einer vom Kunden/Anschlussnehmer beauftragten Fachfirma gemäß den Festlegungen der Technischen Anschlussbedingungen eigenverantwortlich zu ermitteln.

4.2 Eine Verpflichtung der GWO zur Reduzierung der vertraglich vereinbarten maximalen Wärmeleistung (Anschluss- und Wärmelieferleistung) besteht nicht. Rechte des Kunden nach § 3 Satz 3 AVBFernwärmeV bleiben unberührt.

4.3 Kommt der Wärmeliefervertrag durch die Entnahme von Fernwärme zustande (§ 2 Abs. 2 AVBFernwärmeV), gilt der in den vorangegangenen 12 Monaten an dieser Abnahmestelle gemessene höchste Bezugswert als vereinbarte maximale Wärmeleistung. Besteht ein solcher Bezugswert nicht, so ist dieser nach der durchschnittlichen maximalen Wärmeleistung vergleichbarer Kunden anzusetzen.

4.4 Bei Überschreitung der vereinbarten maximalen Wärmeleistung gilt der mittels geeichter Messeinrichtung ausgelesene Höchstwert (höchste Inanspruchnahme im Lieferjahr) als neue vereinbarte maximale Wärmeleistung für das vergangene und für die folgenden Lieferjahre des vertraglich vereinbarten Lieferzeitraums.

#### **5. Duldungspflichten / Zutrittsrecht**

5.1 Der Kunde/Anschlussnehmer gestattet dem Mitarbeiter der GWO und dem mit einem Ausweis versehenen Beauftragten der GWO, dass nach § 8 AVBFernwärmeV duldungspflichtige Grundstück zur Durchführung von notwendigen Kontroll-, Unterhaltungs- und Reparaturmaßnahmen unentgeltlich zu betreten. Gleichzeitig gestattet der Kunde/Anschlussnehmer den Zutritt zu seinen Räumen und zu den in §§ 10 und 11 AVBFernwärmeV genannten Einrichtungen, soweit dies für die Prüfung der technischen Einrichtungen, zur Wahrnehmung sonstiger Rechte und Pflichten nach der AVBFernwärmeV oder zur Ermittlung preislicher Bemessungsgrundlagen erforderlich und dem Kunden zumutbar ist. Dieses Zutrittsrecht ist mit Abschluss des Wärmeliefervertrages ausdrücklich vereinbart.

5.2 Die wiederholte Verweigerung des berechtigten Zutrittsrechts ist eine Zuwiderhandlung im Sinne des § 33 Abs. 2 AVBFernwärmeV.

5.3 Im Übrigen gilt das Preisblatt.

## **6. Messung / Abrechnung / Zahlungsbestimmungen**

- 6.1 Zur Messung der vom Kunden bezogenen Wärme wird eine geeichte Messeinrichtung in der Nähe der Übergabestelle oder in der Wärmeübergabestation installiert. Auch mit Einbau der Messeinrichtung in die Wärmeübergabestation verbleibt das Eigentum der Messeinrichtung bei der GWO. Die Wärmeübergabestation hat der Kunde/Anschlussnehmer auf eigene Rechnung zu erwerben und zu installieren. Messeinrichtung und Wärmeübergabestation können dabei leicht voneinander getrennt werden. Die GWO behält sich vor, die Zählerstände und weitere technische Daten mittels einer Einrichtung zur Fernabfrage festzustellen.
- 6.2 Als Liefer- und Abrechnungsjahr für die Wärmeversorgung gilt der 01.10. eines Jahres bis zum 30.09. des Folgejahres. Die GWO ist berechtigt, den Abrechnungszeitraum nach billigem Ermessen abweichend festzulegen und Zwischenabrechnungen zu erstellen.
- 6.3 Für die Abnahmestellen ist ein monatlicher Abschlag nach Maßgaben des § 25 AVBFernwärmeV zu zahlen. Die Abschlagshöhe wird dem Kunden rechtzeitig mitgeteilt. Zum Ende jedes Lieferjahres wird von der GWO eine Jahresrechnung erstellt.
- 6.4 Sämtliche Rechnungsbeträge sind zwei Wochen nach Zugang der Rechnung, Abschläge jeweils bis zum letzten Bankarbeitstag des laufenden Monats fällig und ohne Abzug im Wege des Lastschriftverfahrens oder mittels Dauerauftrag zu zahlen.
- 6.5 Rechte des Kunden nach § 24 Abs. 1 S. 2 AVBFernwärmeV bleiben unberührt.

## **7. Einstellung und Wiederaufnahme der Versorgung / Stilllegung**

- 7.1 Ist eine Wiederaufnahme der Versorgung infolge festgestellter Mängel an der Kundenanlage oder sonstiger vom Kunden zu vertretenden Gründen nicht möglich, werden dem Kunden die entstandenen Kosten für jeden Sondergang für die Wiederaufnahme der Versorgung mit einer Kostenpauschale entsprechend der im Preisblatt geregelten Pauschale berechnet.
- 7.2 Wird die Anschlussstelle stillgelegt, hat der Anschlussnehmer der GWO die Kosten aus und im Zusammenhang mit der Stilllegung der Anschlussstelle und der Demontage der Mess- und Zähleinrichtungen zu erstatten.
- 7.3 Bei einem Rückbau des Hausanschlusses einschließlich der Fernwärmeleitung werden auch die zusammen mit der Fernwärmeleitung zur Fernauslesung verlegten Glasfaserleitungen entfernt, sofern beide Leitungen im selben Rohrgraben verlegt wurden und eine ausschließliche Entfernung nur der Fernwärmeleitung mit einem unverhältnismäßigen Aufwand zu Lasten der GWO verbunden ist. Die erneute Herstellung des Glasfasernetzanschlusses ist separat gegen Entgelt bei der GWO zu beantragen.

## **8. Haftung**

- 8.1 Die Haftung für Schäden, die ein Kunde und/oder Anschlussnehmer durch Unterbrechung der Wärmeversorgung oder durch Unregelmäßigkeiten in der Belieferung erleidet, richtet sich nach § 6 AVBFernwärmeV.

In den von § 6 AVBFernwärmeV nicht geregelten Haftungsfällen ist die Haftung der Parteien

sowie ihrer Erfüllungs- und Verrichtungsgehilfen für schuldhaft verursachte Schäden ausgeschlossen, soweit der Schaden nicht durch Vorsatz oder grobe Fahrlässigkeit herbeigeführt wurde; dies gilt nicht bei

- a) Schäden aus der Verletzung des Lebens, des Körpers oder der Gesundheit,
  - b) der schuldhaften Verletzung wesentlicher Vertragspflichten, d. h. solcher Pflichten, deren Erfüllung die ordnungsgemäße Durchführung des Vertrages überhaupt erst ermöglicht und auf deren Einhaltung der Vertragspartner regelmäßig vertrauen darf (sog. Kardinalpflichten).
- 8.2 Im Falle einer Verletzung wesentlicher Vertragspflichten, welche auf anderen Umständen als Vorsatz oder grober Fahrlässigkeit beruht, beschränkt sich die Haftung auf den Schaden, den die haftende Partei bei Abschluss des jeweiligen Vertrages als mögliche Folge der Vertragsverletzung vorausgesehen hat oder unter Berücksichtigung der Umstände, die er kannte oder kennen musste, hätte voraussehen müssen. Gleiches gilt bei grob fahrlässigem Verhalten einfacher Erfüllungsgehilfen (nicht leitende Angestellte) außerhalb des Bereichs der wesentlichen Vertragspflichten sowie der Lebens-, Körper- oder Gesundheitsschäden.
- 8.3 Die Ersatzpflicht nach dem Haftpflichtgesetz wegen Sachschäden ist gegenüber einer juristischen Person des öffentlichen Rechts, einem öffentlich-rechtlichen Sondervermögen oder einem Kaufmann ausgeschlossen.
- 8.4 Die geschädigte Partei hat der anderen Partei einen Schaden unverzüglich mitzuteilen.

## **9. Mitteilungspflichten**

Kunden/Anschlussnehmer haben Schäden an der Kundenanlage unverzüglich mitzuteilen und beseitigen zu lassen. Diese Mitteilungspflicht besteht auch bei Schäden an Anlagen und Einrichtungen der GWO.

## **10. Vertragslaufzeit / Lieferbeginn / Kündigung / Eigentümerwechsel**

- 10.1 Soweit keine ausdrückliche Vereinbarung zum Lieferbeginn getroffen wird, ist Lieferbeginn der Zeitpunkt der erstmaligen Entnahme von Wärme oder der erneuten Entnahme von Wärme nach Beendigung eines Wärmeliefervertrages.
- 10.2 Soweit keine Vereinbarung zur Vertragslaufzeit getroffen wird, beträgt die Vertragslaufzeit - insbesondere im Falle des § 2 Abs. 2 AVBFernwärmeV - 5 Jahre. Der Vertrag verlängert sich, wenn keine Vereinbarung zur Vertragslaufzeit getroffen wurde, jeweils um weitere 5 Jahre, sofern er nicht von einer Vertragspartei mit einer Frist von neun Monaten vor Ablauf der Laufzeit gekündigt wird. Die Kündigung bedarf der Textform.
- 10.3 Spätestens zu dem im Wärmeliefervertrag vereinbarten Lieferbeginn enden alle früheren Verträge des Kunden und deren Nachträge über die Lieferung von Wärme an die vertraglich vereinbarte Abnahmestelle.
- 10.4 Der Anschlussnehmer/Kunde ist verpflichtet, der GWO jede Änderung der Eigentumsverhältnisse an dem versorgten sowie angeschlossenen Objekt unverzüglich mitzuteilen. Der Anschlussnehmer/Kunde genügt seiner Verpflichtung nach

§ 32 Abs. 4 Sätze 2 und 3 AVBFernwärmeV, wenn er eine schriftliche Eintrittserklärung des neuen Grundstückseigentümers in den bestehenden Netzanschlussvertrag/Wärmeliefervertrag nachweist.

## **11. Datenschutz**

- 11.1 Verantwortlicher im Sinne der gesetzlichen Bestimmungen zum Datenschutz (insbes. der Datenschutz-Grundverordnung - DS-GVO) für die Verarbeitung der personenbezogenen Daten des Anschlussnehmers/Kunden ist die Gemeindewerke Oberhaching GmbH, Bajuwarenring 17, 82041 Oberhaching, info@gemeindewerke-oberhaching.de, Telefonnummer: 089 / 9982804-00.
- 11.2 Der/Die Datenschutzbeauftragte der GWO steht dem Anschlussnehmer/Kunden für Fragen zur Verarbeitung seiner personenbezogenen Daten unter: Gemeindewerke Oberhaching GmbH, Bajuwarenring 17, 82041 Oberhaching, E-Mail: datenschutz@gemeindewerke-oberhaching.de, Telefonnummer: 089 / 9982804-18, zur Verfügung.
- 11.3 Die GWO verarbeitet folgende Kategorien personenbezogener Daten: Kontaktdaten des Kunden (z. B. Name, Adresse, E-Mail-Adresse, Telefonnummer), Daten zur Entnahmestelle (z. B. Zählernummer), Verbrauchsdaten, Angaben zum Belieferungszeitraum, Abrechnungsdaten (z. B. Bankverbindungsdaten), Daten zum Zahlungsverhalten.
- 11.4 Die GWO verarbeitet die personenbezogenen Daten des Kunden zu den folgenden Zwecken und auf folgenden Rechtsgrundlagen:
- a) Erfüllung (inklusive Abrechnung) des Vertrags und Durchführung vorvertraglicher Maßnahmen auf Anfrage des Kunden auf Grundlage des Art. 6 Abs. 1 lit. b) DS-GVO .
  - b) Erfüllung rechtlicher Verpflichtungen (z. B. wegen handels- oder steuerrechtlicher Vorgaben) auf Grundlage von Art. 6 Abs. 1 lit. c) DS-GVO.
  - c) Direktwerbung und Marktforschung auf Grundlage von Art. 6 Abs. 1 lit. f) DS-GVO .  
Verarbeitungen auf Grundlage von Art. 6 Abs. 1 lit. f) DS-GVO dürfen nur erfolgen, soweit dies zur Wahrung berechtigter Interessen der GWO oder Dritter erforderlich ist und nicht die Interessen oder Grundrechte und Grundfreiheiten der betroffenen Person, die den Schutz personenbezogener Daten erfordern, überwiegen.
- 11.5 Eine Offenlegung der personenbezogenen Daten des Anschlussnehmers/Kunden erfolgt – im Rahmen der in Ziffer 11.4 genannten Zwecke – ausschließlich gegenüber folgenden Empfängern bzw. Kategorien von Empfängern: Planungsbüros, Bauunternehmen.
- 11.6 Die GWO verarbeitet auch personenbezogene Daten, die es aus öffentlich zugänglichen Quellen, z. B. aus Grundbüchern, Handelsregistern, und dem Internet zulässigerweise gewinnen durfte.
- 11.7 Eine Übermittlung der personenbezogenen Daten an oder in Drittländer oder an internationale Organisationen erfolgt nicht.



- 11.8 Die personenbezogenen Daten des Kunden werden zu den unter Ziffer 11.4 genannten Zwecken solange gespeichert, wie dies für die Erfüllung dieser Zwecke erforderlich ist. Zum Zwecke der Direktwerbung und der Marktforschung werden die personenbezogenen Daten des Kunden solange gespeichert, wie ein überwiegendes rechtliches Interesse der GWO an der Verarbeitung nach Maßgabe der einschlägigen rechtlichen Bestimmungen besteht, längstens jedoch für eine Dauer von zwei Jahren über das Vertragsende hinaus.
- 11.9 Der Kunde hat gegenüber der GWO Rechte auf Auskunft über seine gespeicherten personenbezogenen Daten (Art. 15 DS-GVO); Berichtigung der Daten, wenn sie fehlerhaft, veraltet oder sonst wie unrichtig sind (Art. 16 DS-GVO); Löschung, wenn die Speicherung unzulässig ist, der Zweck der Verarbeitung erfüllt und die Speicherung daher nicht mehr erforderlich ist oder der Kunde eine erteilte Einwilligung zur Verarbeitung bestimmter personenbezogener Daten widerrufen hat (Art. 17 DS-GVO); Einschränkung der Verarbeitung, wenn eine der in Art. 18 Abs. 1 lit. a) bis d) DS-GVO genannten Voraussetzungen gegeben ist (Art. 18 DS-GVO), Datenübertragbarkeit der vom Kunden bereitgestellten, ihn betreffenden personenbezogenen Daten (Art. 20 DS-GVO), Recht auf Widerruf einer erteilten Einwilligung, wobei der Widerruf die Rechtmäßigkeit der bis dahin aufgrund der Einwilligung erfolgten Verarbeitung nicht berührt (Art. 7 Abs. 3 DS-GVO) und Recht auf Beschwerde bei einer Aufsichtsbehörde (Art. 77 DS-GVO).
- 11.10 Im Rahmen dieses Vertrages muss der Kunde diejenigen personenbezogenen Daten (vgl. Ziffer 11.3) bereitstellen, die für den Abschluss des Vertrages und die Erfüllung der damit verbundenen vertraglichen Pflichten erforderlich sind oder zu deren Erhebung die GWO gesetzlich verpflichtet ist. Ohne diese Daten kann der Vertrag nicht abgeschlossen bzw. erfüllt werden.
- 11.11 Zum Abschluss und zur Erfüllung des Vertrages findet keine automatisierte Entscheidungsfindung einschließlich Profiling statt.

### **Widerspruchsrecht**

**Der Anschlussnehmer/Kunde kann der Verarbeitung seiner personenbezogenen Daten für Zwecke der Direktwerbung und/oder der Marktforschung gegenüber der GWO ohne Angabe von Gründen jederzeit widersprechen. Die GWO wird die personenbezogenen Daten nach dem Eingang des Widerspruchs nicht mehr für die Zwecke der Direktwerbung und/oder Marktforschung verarbeiten und die Daten löschen, wenn eine Verarbeitung nicht zu anderen Zwecken (beispielsweise zur Erfüllung des Vertrages) erforderlich ist.**

**Auch anderen Verarbeitungen, die die GWO auf ein berechtigtes Interesse i. S. d. Art. 6 Abs. 1 lit. f) DS-GVO stützt, (beispielsweise Übermittlungen von Daten zum nicht vertragsgemäßen oder betrügerischen Verhalten des Anschlussnehmers/Kunden an Auskunfteien), kann der Anschlussnehmer/Kunde gegenüber der GWO aus Gründen, die sich aus der besonderen Situation des Anschlussnehmers/Kunden ergeben, jederzeit unter Angabe dieser Gründe widersprechen. Die GWO wird die personenbezogenen Daten im Falle eines begründeten Widerspruchs grundsätzlich nicht mehr für die betreffenden Zwecke verarbeiten und die Daten löschen, es sei denn, sie kann zwingende Gründe für die Verarbeitung nachweisen, die die Interessen, Rechte und Freiheiten des Anschlussnehmers überwiegen, oder die Verarbeitung dient der Geltendmachung, Ausübung oder Verteidigung von Rechtsansprüchen.**

**Der Widerspruch ist zu richten an: Gemeindewerke Oberhaching GmbH, Bajuwarenring 17, 82041 Oberhaching, Tel.-Nr.: 089/9982804-00, Fax: 089/9982804-29, [datenschutz@gemeindewerke-oberhaching.de](mailto:datenschutz@gemeindewerke-oberhaching.de).**



## 12. Störungsdienst

Der Störungsdienst der GWO ist unter der Rufnummer 0171 / 5026062 zu erreichen.

## 13. Streitbeilegungsverfahren

- 13.1 Die GWO weist darauf hin, dass es nicht verpflichtet ist, bei Streitigkeiten aus dem Netzanschlussvertrag/Fernwärmeversorgungsvertrag oder über dessen Bestehen mit Kunden und Anschlussnehmern, die Verbraucher im Sinne des § 13 Bürgerliches Gesetzbuch sind, an einem Streitbeilegungsverfahren vor einer Verbraucherschlichtungsstelle im Sinne des Verbraucherstreitbeilegungsgesetzes (VSBG) teilzunehmen, und dass es nicht an einem solchen Verfahren teilnimmt.
- 13.2 Die Europäische Union hat für die außergerichtliche Beilegung für Streitigkeiten über vertragliche Verpflichtungen aus Online-Kaufverträgen und Online-Dienstleistungsverträgen mit Verbrauchern eine Online-Streitbeilegungs-Plattform eingerichtet. Die OS-Plattform kann unter folgendem Link aufgerufen werden: <http://ec.europa.eu/consumers/odr/>. Die E-Mail-Adresse der GWO lautet: info@Gemeindewerke-Oberhaching.de.

## 14. Schlussbestimmungen / Inkrafttreten

- 14.1 Kommt es zu einer Aufhebung der gesamten AVBFernwärmeV, ohne dass eine entsprechende Nachfolgeregelung in Kraft tritt, gilt die jeweils letzte Fassung der AVBFernwärmeV als wesentlicher Vertragsbestandteil vereinbart.
- 14.2 Die GWO ist berechtigt, die Allgemeinen Versorgungsbedingungen im Sinne des § 1 Abs. 4 AVBFernwärmeV durch öffentliche Bekanntgabe zu ändern. Dies erfolgt durch Veröffentlichung in der ortsüblichen Presse. Änderungen der Allgemeinen Versorgungsbedingungen im Sinne des § 1 Abs. 4 AVBFernwärmeV werden erst nach öffentlicher Bekanntgabe wirksam.
- 14.3 Sollte eine oder mehrere Bestimmungen dieses Vertrages unwirksam sein oder werden, so berührt das die Wirksamkeit der übrigen Bestimmungen des Vertrages nicht, vielmehr verpflichten sich die Vertragsparteien, die unwirksamen Bestimmungen durch wirksame Bestimmungen zu ersetzen, die der unwirksamen möglichst nahe kommt.



# Technische Anschlussbedingungen (TAB) der Gemeindewerke Oberhaching GmbH

(Anlage 5 zum Netzanschlussvertrag und zum Wärmeliefervertrag Oberhachinger Wärme)

## Inhalt

<b>1.</b>	<b>Anwendungsbereich .....</b>	<b>3</b>
<b>2.</b>	<b>Allgemeines.....</b>	<b>3</b>
2.1	Anschluss an die Fernwärmeversorgung .....	3
2.2	Vom Kunden einzureichende Unterlagen .....	3
2.3	Wärmeträger .....	4
2.4	In- und Außerbetriebsetzung .....	4
2.5	Haftung .....	4
<b>3.</b>	<b>Heizlast / vorzuhaltende Wärmeleistung .....</b>	<b>5</b>
3.1	Heizlast für Raumheizung.....	5
3.2	Heizlast für Raumluftheizung.....	5
3.3	Heizlast für Trinkwassererwärmung.....	5
3.4	Sonstige Heizlasten .....	5
3.5	Vorzuhaltende Wärmeleistung .....	5
<b>4.</b>	<b>Temperaturfahrweisen des Fernwärmenetzes .....</b>	<b>6</b>
4.1	Gleitend-konstante Fahrweise.....	6
4.2	Fernwärmenetzdaten Oberhaching.....	6
<b>5.</b>	<b>Hausanschluss .....</b>	<b>7</b>
5.1	Hausanschlussleitung .....	7
5.2	Hausanschluss in Gebäuden.....	7
5.2.1	Potentialausgleich.....	7
5.2.2	Hausanschlussraum/Hausanschlusswand .....	7
5.3	Hausstation .....	8
5.3.1	Leistungs-, Liefer- und Eigentumsgrenze .....	8
5.3.2	Plomben Verschlüsse .....	9

<b>6.</b>	<b>Hauszentrale .....</b>	<b>10</b>
6.1	Indirekter Anschluss .....	10
6.2	Hauszentrale mit Trinkwassererwärmung .....	10
6.3	Temperaturregelung und Temperaturabsicherung.....	10
6.4	Rücklauftemperaturbegrenzung .....	12
6.5	Druckabsicherung .....	12
6.6	Druckhaltung.....	12
6.7	Bemessung der Heizflächen des Wärmetauschers Primärseite .....	13
6.8	Werkstoffe und Verbindungselemente .....	13
6.9	Sonstiges .....	13
<b>7.</b>	<b>Hausanlage.....</b>	<b>14</b>
7.1	Hausanlage Raumheizung.....	14
7.1.1	Hydraulischer Abgleich.....	14
7.2	Hausanlage Trinkwassererwärmung.....	14
<b>8.</b>	<b>Solarunterstützte Kundenanlagen .....</b>	<b>14</b>
<b>9.</b>	<b>Gesetzliche Vorgaben und Technische Regeln .....</b>	<b>15</b>
9.1	Verordnungen .....	15
9.2	Normen .....	15
9.2.1	DIN-Normen .....	15
9.2.2	EN-Normen .....	16
9.3	DVS-Richtlinien .....	18
9.3.1	VDE-Normen .....	19
9.4	Technische Regeln des AGFW .....	19
9.5	Technische Regeln des DVGW .....	19
9.6	VDI-Richtlinien .....	20
9.7	Literatur.....	20

## 1. Anwendungsbereich

Diese Technischen Anschlussbedingungen (TAB) einschließlich der dazugehörigen Datenblätter gelten für die Planung, den Anschluss und den Betrieb neuer Anlagen, die an die mit Heizwasser betriebenen Fernwärmenetze der Gemeindewerke Oberhaching GmbH angeschlossen werden. Sie sind Bestandteil des zwischen dem Kunden und der Gemeindewerke Oberhaching GmbH (nachstehend GWO) abgeschlossenen Anschluss- und Versorgungsvertrages.

Sie gelten in der überarbeiteten Form mit Wirkung vom 10.04.2017.

Für bereits in Betrieb befindliche Anlagen gilt diese Fassung der TAB nur bei wesentlichen Änderungen in den Grenzen des § 4 Abs. 3 Satz 5 AVBFernwärmeV.

## 2. Allgemeines

Diese Technischen Anschlussbedingungen wurden aufgrund des § 17 der Verordnung über Allgemeine Bedingungen für die Versorgung mit Fernwärme (AVBFernwärmeV) festgelegt und sind von dem Kunden zu beachten.

### 2.1 Anschluss an die Fernwärmeversorgung

Die Herstellung eines Anschlusses an ein Fernwärmenetz und die spätere Inbetriebsetzung der Hausstation sind vom Kunden unter Verwendung der dafür vorgesehenen Vordrucke zu beantragen.

Der Kunde ist verpflichtet, die anfallenden Arbeiten von einem qualifizierten Fachbetrieb ausführen zu lassen, welcher der Industrie- und Handelskammer zugehörig oder in die Handwerksrolle der Handwerkskammer eingetragen ist. Er veranlasst den Fachbetrieb, entsprechend den jeweils gültigen TAB zu arbeiten und diese vollinhaltlich zu beachten. Das Gleiche gilt auch bei Reparaturen, Ergänzungen und Veränderungen an der Anlage oder an Anlagenteilen.

Die Ausführung der Wärmeübergabestation, auch bei Änderungen oder Erweiterungen, ist vor Beginn mit der GWO abzustimmen. Hierzu ist ein detailliertes Schaltbild der Anlage mit allen Komponenten zweifach einzureichen.

Die Verantwortung für die Einhaltung der TAB liegt allein beim Kunden und seinen Bauausführenden.

In Verträgen mit Bauausführenden sind die TAB zum Gegenstand der Leistungsbeschreibung zu machen und den Bauausführenden die Haftung für ihre Einhaltung aufzuerlegen. Werden durch Abweichungen von der TAB Schäden verursacht oder der Energieverbrauch erhöht, kann die GWO dafür keine Haftung übernehmen.

Zweifel über Auslegung und Anwendung sowie Ausnahmen von der TAB sind vor Beginn der Arbeiten mit der GWO zu klären.

Geltende Gesetze, Unfallverhütungs-, DIN- und VDE-Richtlinien usw. in der jeweils gültigen neuesten Fassung, bleiben von den TAB unberührt und sind in jedem Fall zu beachten.

### 2.2 Vom Kunden einzureichende Unterlagen

- Antrag zur Herstellung eines Fernwärme-Hausanschlusses
- Daten der Hausanlage
- Prinzipschaltbild der Hausstation bzw. der Hauszentrale
- Antrag zur Inbetriebsetzung (siehe Anhang 3)

### **2.3 Wärmeträger**

Der Wärmeträger Wasser entspricht den Anforderungen nach AGFW FW 510 und kann eingefärbt sein. Fernheizwasser darf nicht verunreinigt oder der Anlage entnommen werden.

### **2.4 In- und Außerbetriebsetzung**

Die Hausanlage ist vor Anschluss an die Hauszentrale mit Kaltwasser zu spülen, dies ist zu dokumentieren. Die Druckfestigkeit der anzuschließenden Hausanlage ist durch eine Druckprüfung nach VOB Teil C / DIN 18380, gemessen am tiefsten Punkt der Hausanlage, nachzuweisen und zu dokumentieren.

Die Inbetriebsetzung ist bei der GWO spätestens 10 Arbeitstage vorher schriftlich zu beantragen.

Zur Inbetriebsetzung ist die Anlage in Abstimmung und Anwesenheit von der GWO mit Fernheizwasser zu füllen. Die Erstfüllung der Hausanlage (Primärseite) wird aus dem Fernheizwassernetz erfolgen und ist kostenlos. Eine Wasserentnahme aus dem Fernwärmenetz zum Befüllen der Kundenanlage ist nicht zulässig. Die Befüllung der Kundenanlage liegt in der Verantwortung des Kunden. Es wird empfohlen die Befüllung der Kundenanlage unter Beachtung der VDI-Richtlinie 2035, vorzunehmen.

Eine dauerhafte Außerbetriebsetzung eines Hausanschlusses ist 10 Arbeitstage vorher bei der GWO schriftlich zu beantragen.

Eine vorübergehende Außerbetriebsetzung ist der GWO rechtzeitig mitzuteilen.

### **2.5 Haftung**

Alle in Verantwortung des Kunden zu errichtenden Anlagen unterliegen keiner Aufsichts- und Prüfungspflicht durch die GWO. Die GWO steht jedoch für alle diese TAB betreffenden Fragen zur Verfügung.

## **3. Heizlast / vorzuhaltende Wärmeleistung**

Die Heizlastberechnungen und die Ermittlung der Wärmeleistung sind bei Neubauten generell der GWO vorzulegen. Bei Bestandsbauten sind die auf Verlangen der GWO vorzulegen.

### **3.1 Heizlast für Raumheizung**

Die Berechnung der Heizlast erfolgt nach DIN EN 12831. In besonderen Fällen kann ein Ersatzverfahren angewandt werden.

### **3.2 Heizlast für Raumluftheizung**

Die Heizlast für raumluftheizungstechnische Anlagen ist nach DIN V 18599 zu ermitteln.

### **3.3 Heizlast für Trinkwassererwärmung**

Die Heizlast für die Trinkwassererwärmung in Wohngebäuden wird nach DIN 4708 ermittelt. In besonderen Fällen kann ein Ersatzverfahren angewandt werden.

### **3.4 Sonstige Heizlasten**



Die Heizlast anderer Verbraucher und die Heizlastminderung durch Wärmerückgewinnung sind gesondert auszuweisen.

### 3.5 Vorzuhaltende Wärmeleistung

Aus den Heizlastwerten dem vorstehenden Abschnitt 3.1 bis 3.4 wird die vom Kunden zu bestellende und von der GWO vorzuhaltende Wärmeleistung abgeleitet.

Die vorzuhaltende Wärmeleistung wird nur bei einer zu vereinbarenden niedrigen Außentemperatur angeboten. Bei höheren Außentemperaturen wird die Wärmeleistung entsprechend angepasst.

Aus der vorzuhaltenden Wärmeleistung wird in Abhängigkeit von der Differenz zwischen Vor- und Rücklauftemperatur 50 K an der Übergabestation der Fernheizwasser-Volumenstrom ermittelt und von der GWO begrenzt.

## 4. Temperaturfahrweisen des Fernwärmenetzes

### 4.1 Gleitend-konstante Fahrweise

Die Netzvorlauftemperatur wird innerhalb festgelegter Grenzwerte in Abhängigkeit von der Witterung geregelt. Bei fallender Außentemperatur steigt die Netzvorlauftemperatur gleitend bis zu einem Maximalwert. Steigt die Außentemperatur, so sinkt die Netzvorlauftemperatur gleitend bis zum Minimalwert. Die Höhe dieses Minimalwertes wird durch die mindestens vorzuhaltende Netzvorlauftemperatur, z. B. für eine Trinkwassererwärmung bestimmt.

### 4.2 Fernwärmenetzdaten Oberhaching

$\Theta_{V \text{ max. Betrieb.}}$	+ 120 °C	= max. Betriebsvorlauftemperatur
$\Theta_{VN \text{ max.}}$	+ 130 °C	= Absicherungstemperatur
$\Theta_{V \text{ min Betrieb Sommer.}}$	+ 85 °C	= min. Betriebsvorlauftemperatur Sommer
$\Theta_{R \text{ max.}}$	+ 55 °C	= max. Betriebsrücklauftemperatur
Nenndruck Primär:	PN 25	

#### Hinweis:

Die zugesicherte Betriebsvorlauftemperatur (Winterfall) für die Bemessung der Heizflächen des Wärmetauschers beträgt 105 °C (siehe auch 6.7).

## 5. Hausanschluss

### 5.1 Hausanschlussleitung

Die Hausanschlussleitung verbindet das Verteilungsnetz mit der Übergabestation. Damit Wartungs- und Instandsetzungsarbeiten durchgeführt werden können, dürfen Fernwärmeleitungen außerhalb von Gebäuden innerhalb eines Schutzstreifens nicht überbaut werden. Dies gilt ebenso für die Lagerung von Materialien und die Bepflanzung über den Leitungen, wenn dadurch die Zugänglichkeit und die Betriebssicherheit beeinträchtigt werden können. Dieser Schutzstreifen beträgt 1 bis 1,5 m aus der Achse der Hausanschlussstrasse.

### 5.2 Hausanschluss in Gebäuden

Für die vertragsgemäße Übergabe der Fernwärme ist nach AVBFernwärmeV vom Kunden ein geeigneter Raum oder Platz zur Verfügung zu stellen. Lage und Abmessungen sind mit der GWO rechtzeitig abzustimmen. Die erforderliche Größe richtet sich nach dem Platzbedarf der Übergabestation, der Hauszentrale sowie evtl. zusätzlichen Betriebseinrichtungen (z. B. Trinkwassererwärmungsanlage, Pufferspeicher).

Für eine ausreichende Belüftung ist zu sorgen. Die Umgebungstemperatur im Bereich der Übergabestation darf dauerhaft 30 °C nicht überschreiten. Aus hygienischen Gründen sind in Kaltwasserleitungen Wassertemperaturen  $\geq 25$  °C zu vermeiden.

Die einschlägigen Vorschriften über Wärme- und Schalldämmung sind einzuhalten. Hausanschlusseinrichtungen sollten nicht neben oder unter Schlafräumen und sonstigen, gegen Geräusche zu schützende Räume angeordnet sein.

Für Wartungs- und Reparaturarbeiten sind eine ausreichende Beleuchtung und eine Schutzkontaktsteckdose notwendig.

Nach Bedarf ist für die Hausstation eine DIN CEE-Steckdose, 230 V Wechselstrom, mit 16 A abgesichert bereit zu stellen. Eine ausreichende Entwässerung und eine Kaltwasserzapfstelle werden empfohlen.

Wände, an denen Anschluss- und Betriebseinrichtungen befestigt werden, müssen den zu erwartenden mechanischen Belastungen entsprechend ausgebildet sein und eine ebene Oberfläche aufweisen.

Die erforderliche Arbeits- und Bedienfläche ist jederzeit freizuhalten.

Betriebsanleitungen und Hinweisschilder sind an gut sichtbarer Stelle anzubringen.

Die Anordnung der Gesamtanlage muss den Berufsgenossenschaftlichen Vorschriften (BGV) entsprechen.

Als Planungsgrundlage gilt DIN 18012.

#### 5.2.1 Potentialausgleich

Elektrische Installationen und Potentialausgleich sind nach DIN 57100 und DIN VDE 0100 für Nassräume auszuführen.

#### 5.2.2 Hausanschlussraum/Hausanschlusswand

Der Hausanschlussraum bzw. die Hausanschlusswand ist nach DIN 18012 auszuführen.

### 5.3 Hausstation

Die Hausstation besteht aus der Übergabestation und der Hauszentrale und ist auf folgende Festigkeitsparameter auszulegen:

+ 130 °C =

Bemessungsvorlauftemperatur PN 25 =

Nenndruckstufe

Übergabestation und Hauszentrale können baulich getrennt oder in einer Einheit als Hausstation angeordnet sein. Ferner können mehrere Komponenten in Baugruppen zusammengefasst werden.

Für die Auslegung der Armaturen und Anlagenteile gelten DIN 4747-1 und die entsprechenden AGFW-Arbeitsblätter. Die Druck- und/oder Temperaturabsicherungen in der Übergabestation, müssen nach DIN 4747-1 ausgeführt werden.

Es sind die jeweils gültigen Vorschriften über Schall- und Wärmedämmung sowie Brandschutz zu berücksichtigen.

Erforderliche Elektroinstallationen sind nach DIN VDE 0100 auszuführen.

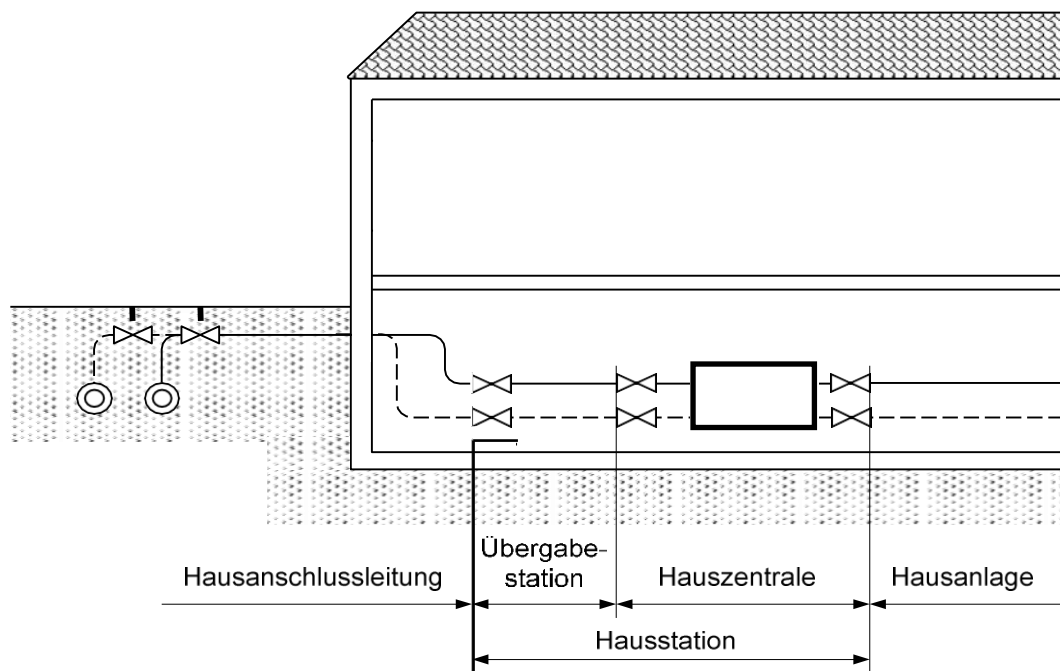


Abbildung 1: Hausanschlussleitung und Hausstation

Die Hausstation ist gemäß beigefügtem Schema Hausstation (siehe Anhang 1) auszuführen.

#### 5.3.1 Leistungs-, Liefer- und Eigentumsgrenze

Die Leistungs-, Liefer- und Eigentumsgrenzen sind dem beigefügten Schema (siehe Anhang 1) zu entnehmen.

### 5.3.2 Plomben Verschlüsse

Die Anlagen sind zum Schutz vor unbefugter Entnahme von Heizungswasser oder unbefugter Ableitung von Wärmeenergie plombierbar. Plomben Verschlüsse der GWO dürfen nur mit Einwilligung der GWO geöffnet werden. Bei Gefahr dürfen die Plomben sofort entfernt werden, in diesem Fall ist die GWO unverzüglich zu informieren.

Stellt der Kunde oder dessen Beauftragter fest, dass Plomben Verschlüsse fehlen oder beschädigt sind, so ist dies der GWO unverzüglich mitzuteilen.

Beglaubigungs-, Eich- und Sicherungsstempel (Marken, Stifte und/oder Bleiplomben) der Messgeräte dürfen nicht beschädigt werden.



## 6. Hauszentrale

Die Hauszentrale ist das Bindeglied zwischen der Übergabestation und der Hausanlage. Sie dient der Anpassung der Wärmelieferung an die Hausanlage, z. B. hinsichtlich Druck, Temperatur und Volumenstrom.

### 6.1 Indirekter Anschluss

Beim indirekten Anschluss sind Fernheizwasser- und Heizmittel-Volumenstrom durch einen Wärmeübertrager hydraulisch voneinander entkoppelt.

Im Fernwärmenetz Oberhaching sind nur solche indirekten Anschlüsse zugelassen.

### 6.2 Hauszentrale mit Trinkwassererwärmung

Nachfolgende Erklärungen gelten für Hauszentralen, die Hausanlagen mit Trinkwarmwasser versorgen.

Die Hauszentrale besteht aus den Heizflächen und den Behältern sowie den zugehörigen Regel- und Steuereinrichtungen.

Folgende Systeme werden eingesetzt:

- Speicherladesystem,
- Speichersystem mit eingebauter Heizfläche,
- Durchflusswassererwärmer.

Die für die Ausführungsart der Trinkwassererwärmer maßgebliche Klassifizierung des Wärmeträgers wird durch DIN 1988 bestimmt und entspricht Kategorie 3 (wenig giftige Stoffe).

Der Trinkwassererwärmer muss mindestens den Anforderungen der Ausführungsart C (korrosionsbeständig, gesichert; Werkstoff Edelstahl oder Kupfer) entsprechen.

Die Trinkwassererwärmung kann sowohl im Vorrangbetrieb als auch im Parallelbetrieb zur Raumheizung erfolgen.

Bei Vorrangbetrieb wird die Heizlast für die Trinkwassererwärmung zu 100 % abgedeckt, die Leistung für die Raumheizung dafür ganz oder teilweise reduziert.

Ein Parallelbetrieb liegt vor, wenn sowohl die Heizlast der Raumheizung und ggf. der raumlufttechnischen Anlagen als auch die Heizlast der Trinkwassererwärmung gleichzeitig abgedeckt werden.

### 6.3 Temperaturregelung und Temperaturabsicherung

Für die Temperaturregelung und Absicherung sind DIN 4747 Vorschriften sowie die AGFW Richtlinien zu beachten.

Die primärseitigen Stellantriebe (nach DIN 4747-1, mit Sicherheitsfunktion) müssen so bemessen sein, dass sie gegen den maximal auftretenden Netz-Differenzdruck  $\Delta p_{\max}$  20 bar schließen können.

Eine Temperaturabsicherung nach DIN 4747-1 ist erforderlich, wenn die maximale Netzvorlauftemperatur größer ist als die maximal zulässige Temperatur in der Hausanlage. In diesem Fall müssen die Stellgeräte eine Sicherheitsfunktion (Notstellfunktion) nach DIN EN 14597 aufweisen.

**Netzvorlauftemperatur > 120 °C**

höchste Netzvorlauftemperatur $\theta_{VN \max}$  A *)	höchste Heizmitteltemperatur $\theta_{VH \max}$  B *)	Zeile für Anordnungsbeispiele	höchstzul. Temperatur in der Hausanlage Trinkwarmwasser $\theta_{VHa \text{ zul}}$  C *)	Heizmittel			Trinkwarmwasser				
				Fühler für Temperaturregelung $TF_{VH}$	Sicherheitstechnische Ausrüstung		Stellgerät Sicherheitsfunktion nach DIN EN 14597  SF	Fühler für Temperaturregelung $TF_W^{3)}$	Sicherheitstechnische Ausrüstung		Stellgerät Sicherheitsfunktion nach DIN EN 14597  SF
					Temperaturregler $TR_H^{1)}$	Sicherheitstemperturwächter $STW_H^{1)}$			Temperaturregler $TR_W^{1)}$	Sicherheitstemperturwächter $STW_W^{1)}$	
1 *)	2 *)	3 *)	4 *)	5 *)	6 *)	7 *)	8 *)				
> 120 °C	☒ 75 °C	1	☒ 75 °C	Ja	Ja <sup>7)</sup>	Ja (max $\theta_{VH}$ )	Ja	Ja	---	---	---
	> 75 °C ☒ 100 °C	2	☒ 75 °C	Ja	Ja <sup>7)</sup>	Ja (max $\theta_{VH}$ )	Ja	Ja	Ja	Ja (max $\theta_{VHa \text{ zul}}$ )	Ja <sup>6)</sup>
		3	> 75 °C	Ja	Ja <sup>7)</sup>	Ja (max $\theta_{VH}$ )	Ja	Ja	---	---	---
	> 100 °C ☒ 120 °C	4	☒ 75 °C	Ja	Ja <sup>7)</sup>	Ja (max $\theta_{VH}$ )	Ja	Ja	Ja	Ja (max $\theta_{VHa \text{ zul}}$ )	Ja <sup>6)</sup>
		5	> 75 °C	Ja	Ja <sup>7)</sup>	Ja (max $\theta_{VH}$ )	Ja	Ja	Ja	---	---
	$\theta_{VN \max}$	6	☒ 75 °C	Ja	---	---	---	Ja	Ja	Ja (max $\theta_{VHa \text{ zul}}$ )	Ja
		7	> 75 °C	Ja	---	---	---	Ja	Ja	Ja <sup>2)</sup> (max 75 °C)	Ja <sup>2)4)</sup>

\*) Kennzeichnung in Anordnungsbeispielen

- 1) Definition nach DIN EN 14597
- 2) Nicht erforderlich bei Trinkwassererwärmungsanlagen mit Durchflusswassererwärmern, deren primär zur Verfügung gestellter Fernheizwasser-Volumenstrom 2 m<sup>3</sup>/h nicht überschreitet.
- 4) In Anlehnung an DIN EN 14597 erfüllt das Stellgerät die Forderung nach innerer Dichtheit (0,05 % vom  $k_{vs}$ -Wert). Die Kennzeichnung erfolgt nach DIN EN 14597, jedoch ohne Angabe eines Konformitätszeichens von DIN-CERTCO und Registriernummer
- 5) Die Regelung der Trinkwassertemperatur kann bereits durch die sicherheitstechnische Ausstattung gegeben sein.
- 6) Sofern eine Sicherheitsfunktion nach DIN EN 14597 erforderlich ist, kann ein bereits für die Raumheizung vorhandenes Regelventil (primär Heizungsseite) genutzt werden.
- 7) Nicht erforderlich bei gleitender oder gleitend-konstanter Temperaturfahrweise des Fernwärmenetzes

**Tabelle 1: Hauszentrale-Trinkwassererwärmung  
Temperaturabsicherung beim indirekten Anschluss Auszug aus AGFW Merkblatt FW 515**

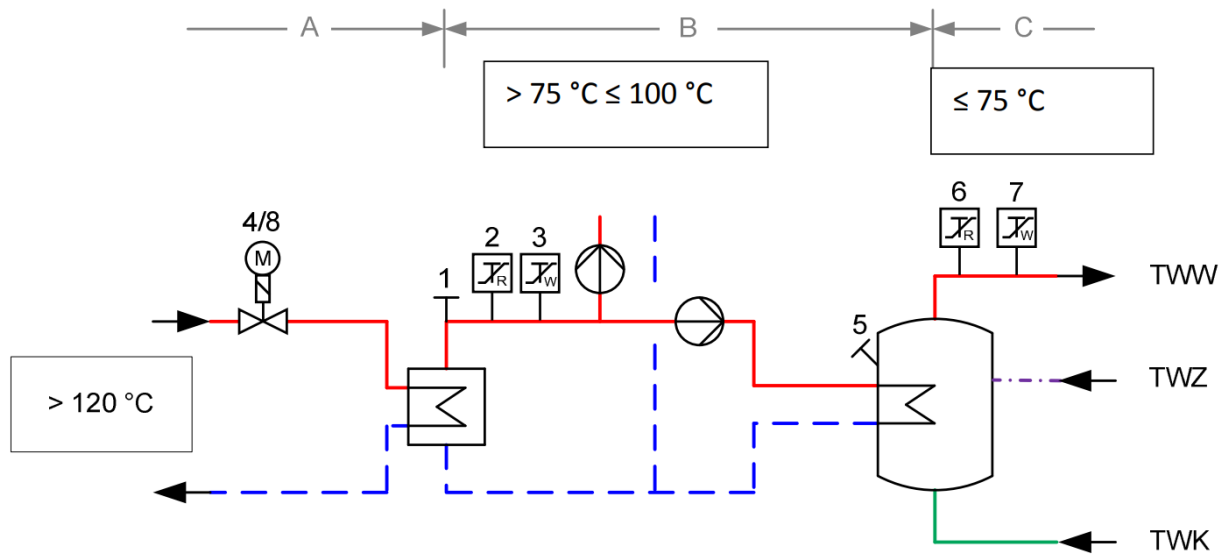


Abbildung zur Tabelle 1: Beispiel: Erforderliche sicherheitstechnische Ausrüstung nach Zeile 2

#### 6.4 Rücklauftemperaturbegrenzung

Die maximale Rücklauftemperatur darf 55 °C nicht übersteigen.

Die Einhaltung der Rücklauftemperatur ist durch den Aufbau und die Betriebsweise der Hausanlage sicherzustellen. Gegebenenfalls ist eine gleitende, der Außentemperatur angepasste Rücklauftemperaturbegrenzung (RTB) vorzusehen.

#### 6.5 Druckabsicherung

Die Druckabsicherung der Sekundärseite des Wärmeübertragers hat nach DIN 4747-1 zu erfolgen.

Durch die hydraulische Verbindung der Trinkwassererwärmungsanlage mit der Hausanlage-Raumheizung sind beide Anlagen für den gleichen Druck auszulegen und nach DIN 4747-1 abzusichern.

Die Trinkwarmwasserseite ist nach DIN 4753 bzw. DIN 1988 abzusichern.

#### 6.6 Druckhaltung

Die Kundenanlage ist mit einem eigenen Ausdehnungsgefäß sowie mit einem Sicherheitsventil gem. DIN EN 12828 auszustatten.

## 6.7 Bemessung der Heizflächen des Wärmetauschers Primärseite

Die Heizflächen des Wärmetauschers sind gemäß folgenden Bemessungsdaten primärseitig auszulegen:

$\Theta_{V \text{ Auslegung}}$ : + 105 °C = Wärmetechnische Auslegungs- VL Temperatur

$\Theta_{R \text{ Auslegung}}$ : + 55 °C = Auslegungs- RL Temperatur

Wärmetauscher Flächenüberschuss  $\geq 10 \%$

## 6.8 Werkstoffe und Verbindungselemente

Für die von Fernheizwasser durchströmten Anlagenteile ist AGFW FW 531 zu beachten.

Des Weiteren ist zu beachten:

- Sämtliche Verbindungen zwischen FW-Anschluss und Wärmeübergabestation sind ausschließlich in Stahlrohr nach DIN EN 10220 in nach DIN 287-1 geschweißter Form herzustellen. Nachweis der Schweißfertigkeit nach DIN 287-1 ist vor den Arbeiten zu erbringen.
- Die zur Verwendung kommenden Verbindungselemente und Dichtungen müssen für die Betriebsbedingungen bezüglich Druck, Temperatur und Wasserqualität (siehe AGFW FW 510) geeignet sein.
- Dichtmittel müssen den chemischen und physikalischen Parametern des Fernheizwassers genügen.
- VDI 2035-1 und -2 sind zu beachten.
- Für von Fernheizwasser durchflossene Anlagenteile sind Pressfittings nicht zugelassen.
- Für von Fernheizwasser durchflossene Anlagenteile sind Kunststoffe nicht zugelassen.

## 6.9 Sonstiges

Die Inbetriebsetzung der Hauszentrale darf nur in Anwesenheit von GWO erfolgen.

Nicht zugelassen sind:

- hydraulische Kurzschlüsse zwischen Vor- und Rücklauf,
- automatische Be- und Entlüftungen,
- Gummikompensatoren.

## **7. Hausanlage**

### **7.1 Hausanlage Raumheizung**

Die Hausanlage Raumheizung besteht aus dem Rohrleitungssystem nach der Hauszentrale, den Heizflächen sowie den zugehörigen Absperr-, Regel-, Sicherheits- und Steuereinrichtungen.

Durch sorgfältige Auslegung der Heizflächen und raumluftechnischen Anlagen (Grädigkeiten auf der Sekundärseite beachten!) sowie durch sorgfältiges einregulieren kann die Einhaltung der max. Rücklauftemperatur in der Kundenanlage optimiert werden.

Das Verteilungssystem der Kundenanlage ist als Zweirohrsystem auszuführen. Einrohrsysteme sind bei Neuanlagen nur nach ausdrücklicher Zustimmung der GWo zugelassen. Bei vorhan- denen Einrohranlagen ist die GWo auf jeden Fall hinzuzuziehen.

#### **7.1.1 Hydraulischer Abgleich**

Um eine einwandfreie Wärmeverteilung in der Hausanlage zu gewährleisten, ist ein hydraulischer Abgleich nach VOB Teil C / DIN 18380 vorzunehmen.

### **7.2 Hausanlage Trinkwassererwärmung**

Die Hausanlage besteht aus Trinkwasserleitungen (kalt, warm und ggf. Zirkulation) sowie Zapf- armaturen und Sicherheitseinrichtungen.

Für die Planung, Errichtung, Inbetriebsetzung und Wartung sind die DIN 1988 sowie die DVGW- Arbeitsblätter W 551 und W 553 maßgebend.

## **8. Solarunterstützte Kundenanlagen**

Die Versorgung mit Fernwärme durch die GWo berechtigt automatisch zur Inanspruchnahme von Fördermitteln zum energieeffizienten Sanieren.

Falls der Kunde sich trotzdem dazu entscheidet, Solarthermie zu nutzen, darf das Einbinden von solartechnischen Anlagen nur in der Kundenanlage (sekundär) erfolgen.

Die Maßnahme muss bei der GWo beantragt werden. Ein erläuterndes Schaltbild, aus dem die Schaltung der gesamten Anlage einschließlich Regelarmaturen, Pumpen, Ventilen und Mess- stellen ersichtlich sein muss, ist dem Antrag beizulegen.

## **9. Gesetzliche Vorgaben und Technische Regeln**

Die folgenden zitierten Dokumente sind für die Anwendung dieser TAB erforderlich. Bei datierten Verweisungen gilt nur die in Bezug genommene Ausgabe. Bei undatierten Verweisungen gilt die letzte Ausgabe des in Bezug genommenen Dokuments (einschließlich aller Änderungen).

### **9.1 Verordnungen**

AVBFernwärmeV

Energieeinsparverordnung: EnEV 2014, Zweite Verordnung zur Änderung der Energieeinsparverordnung, vom 18.11.2013

VOB Teil C / DIN 18380

### **9.2 Normen**

#### **9.2.1 DIN-Normen**

DIN 1988-100

Technische Regeln für Trinkwasser-Installationen - Teil 100: Schutz des Trinkwassers, Erhaltung der Trinkwassergüte; Technische Regel des DVGW

DIN 1988-200

Technische Regeln für Trinkwasser-Installationen - Teil 200: Installation Typ A (geschlossenes System) – Planung, Bauteile, Apparate, Werkstoffe; Technische Regel des DVGW

DIN 1988-300

Technische Regeln für Trinkwasser-Installationen - Teil 300: Ermittlung der Rohrdurchmesser; Technische Regel des DVGW

DIN 1988-500

Technische Regeln für Trinkwasser-Installationen - Teil 500: Druckerhöhungsanlagen mit drehzahlgeregelten Pumpen; Technische Regel des DVGW

DIN 1988-600

Technische Regeln für Trinkwasser-Installationen - Teil 600: Trinkwasser-Installationen in Verbindung mit Feuerlösch- und Brandschutzanlagen; Technische Regel des DVGW

DIN 4109

Schallschutzes im Hochbau; Anforderungen und Nachweise

DIN 4747-1

Fernwärmanlagen - Teil 1: Sicherheitstechnische Ausrüstung von Unterstationen, Hausstationen und Hausanlagen zum Anschluss an Heizwasser-Fernwärmenetze

DIN 4708

Zentrale Wassererwärmungsanlagen

DIN 4753

Trinkwassererwärmer, Trinkwassererwärmungsanlagen und Speicher-Trinkwassererwärme

DIN 18012

Haus-Anschlusseinrichtungen - Allgemeine Planungsgrundlagen

DIN V 18599

Produktabbildung - Energetische Bewertung von Gebäuden - Berechnung des Nutz-, End- und Primärenergiebedarfs für Heizung, Kühlung, Lüftung, Trinkwarmwasser und Beleuchtung - Beiblatt 1: Bedarfs-/Verbrauchsabgleich

DIN 50930-6

Korrosion der Metalle - Korrosion metallener Werkstoffe im Innern von Rohrleitungen, Behältern und Apparaten bei Korrosionsbelastung durch Wässer - Teil 6: Bewertungsverfahren und Anforderungen hinsichtlich der hygienischen Eignung in Kontakt mit Trinkwasser

DIN 57100

Errichten von Starkstromanlagen mit Nennspannungen bis 1000 V; Entwicklungsgang der Errichtungsbestimmungen

DIN CEN/TS 13388

Kupfer und Kupferlegierungen - Übersicht über Zusammensetzungen und Produkte

## **9.2.2 EN-Normen**

DIN EN 442

Radiatoren und Konvektoren - Teil 1: Technische Spezifikationen und Anforderungen

DIN EN 448

Fernwärmerohre - Werkmäßig gedämmte Verbundmantelrohrsysteme für direkt erdverlegte Fernwärmenetze - Verbundformstücke, bestehend aus Stahl-Mediumrohr, Polyurethan-Wärmedämmung und Außenmantel aus Polyethylen

DIN EN 806

Technische Regeln für Trinkwasser-Installationen

DIN EN 1045

Hartlöten - Flussmittel zum Hartlöten - Einteilung und technische Lieferbedingungen

DIN EN 1092-1

Flansche und ihre Verbindungen - Runde Flansche für Rohre, Armaturen, Formstücke und Zubehörteile, nach PN bezeichnet - Teil 1: Stahlflansche

DIN EN 1092-3

Flansche und ihre Verbindungen - Runde Flansche für Rohre, Armaturen, Formstücke und Zubehörteile, nach PN bezeichnet - Teil 3: Flansche aus Kupferlegierungen

DIN EN 1254

Kupfer und Kupferlegierungen – Fittings

DIN EN 1515-1

Flansche und ihre Verbindungen - Schrauben und Muttern - Teil 1: Auswahl von Schrauben und Muttern

DIN EN 1561

Gießereiwesen - Gusseisen mit Lamellengraphit

DIN EN 1708-1

Schweißen - Verbindungselemente beim Schweißen von Stahl - Teil 1: Druckbeanspruchte Bauteile

DIN EN 1717

Schutz des Trinkwassers vor Verunreinigungen in Trinkwasser-Installationen und allgemeine Anforderungen an Sicherungseinrichtungen zur Verhütung von Trinkwasserverunreinigungen durch Rückfließen

DIN EN 1982

Kupfer und Kupferlegierungen - Blockmetalle und Gussstücke

DIN EN 10213

Stahlguss für Druckbehälter

DIN EN 10216-1

Nahtlose Stahlrohre für Druckbeanspruchungen - Technische Lieferbedingungen

Teil 1: Rohre aus unlegierten Stählen mit festgelegten Eigenschaften bei Raumtemperatur

DIN EN 10216-2

Nahtlose Stahlrohre für Druckbeanspruchungen - Technische Lieferbedingungen

Teil 2: Rohre aus unlegierten und legierten Stählen mit festgelegten Eigenschaften bei erhöhten Temperaturen

DIN EN 12163

Kupfer und Kupferlegierungen - Stangen zur allgemeinen Verwendung

DIN EN 12164

Kupfer und Kupferlegierungen - Stangen für die spanende Bearbeitung

DIN EN 12420

Kupfer- und Kupferlegierungen - Schmiedestücke

DIN EN 12516-3

Armaturen - Gehäusefestigkeit - Teil 3: Experimentelles Verfahren

DIN EN 12536

Schweißzusätze - Stäbe zum Gasschweißen von unlegierten und warmfesten Stählen - Einteilung

DIN EN 12831

Heizungsanlagen in Gebäuden - Verfahren zur Berechnung der Norm-Heizlast

DIN EN 12975

Thermische Solaranlagen und ihre Bauteile - Kollektoren

DIN EN 12977

Thermische Solaranlagen und ihre Bauteile - Kundenspezifisch gefertigte Anlagen

DIN EN 13941

Auslegung und Installation von werkmäßig gedämmten Verbundmantelrohren für die Fernwärme

DIN EN 14597

Temperaturregeleinrichtungen und Temperaturbegrenzer für wärmeerzeugende Anlagen

DIN EN 17672

Hartlöten - Lote

DIN EN 24373

Schweißzusätze - Massivdrähte und -stäbe zum Schmelzschweißen von Kupfer und Kupferlegierungen, Einteilung

DIN EN 29453

Technische Regel RAL-RG 641/3 Weichlote, Weichlötflussmittel und Weichlotpasten für Kupferrohr – Gütesicherung

DIN EN 29454-1

Flussmittel zum Weichlöten; Einteilung und Anforderungen; Teil 1: Einteilung, Kennzeichnung und Verpackung



DIN EN ISO 13585

Hartlöten - Prüfung von Hartlötern und Bedienern von Hartlöteinrichtungen

DIN EN ISO 14175

Schweißzusätze - Gase und Mischgase für das Lichtbogenschweißen und verwandte Prozesse

DIN EN ISO 228

Rohrgewinde für nicht im Gewinde dichtende Verbindungen - Teil 1: Maße, Toleranzen und Bezeichnung

DIN EN ISO 2560

Schweißzusätze - Umhüllte Stabelektroden zum Lichtbogenhandschweißen von unlegierten Stählen und Feinkornstählen - Einteilung

DIN EN ISO 5817

Schmelzschweißverbindungen an Stahl, Nickel, Titan und deren Legierungen (ohne Strahlschweißen) - Bewertungsgruppen von Unregelmäßigkeiten

DIN EN ISO 636

Schweißzusätze - Stäbe, Drähte und Schweißgut zum Wolfram-Inertgasschweißen von unlegierten Stählen und Feinkornstählen - Einteilung

DIN EN ISO 9606-1

Prüfung von Schweißern - Schmelzschweißen - Teil 1: Stähle

DIN EN ISO 9606-3

Prüfung von Schweißern - Schmelzschweißen - Teil 3: Kupfer und Kupferlegierungen

DIN EN ISO 9692-1

Arten der Schweißnahtvorbereitung

### **9.3 DVS-Richtlinien<sup>1</sup>**

DVS 1902-1

Schweißen in der Hausinstallation - Stahl - Anforderungen an Betrieb und Personal

DVS 1903-1

Löten in der Hausinstallation - Kupfer - Anforderungen an Betrieb und Personal

DVS 1903-2

Löten in der Hausinstallation - Kupfer - Rohre und Fittings; Lötverfahren; Befund von Löt Nähten

---

<sup>1</sup> DVS – Deutscher Verband für Schweißen und verwandte Verfahren e.V., Düsseldorf,  
<http://www.die-verbindungs-spezialisten.de>

### **9.3.1 VDE-Normen**

DIN VDE 0100

Errichten von Niederspannungsanlagen - Verzeichnis der einschlägigen Normen und Übergangsfestlegungen

DIN VDE 0100-540

Errichten von Niederspannungsanlagen - Teil 5-54: Auswahl und Errichtung elektrischer Betriebsmittel - Erdungsanlagen und Schutzleiter

### **9.4 Technische Regeln des AGFW**

AGFW FW 446

Schweißnähte an Fernwärmerohrleitungen aus Stahl - Schweißen, Prüfen und Bewerten

AGFW FW 507

Anforderungen an thermostatische Heizkörperventile ohne Fremdenergie für Heizwasser

AGFW FW 510

Anforderungen an das Kreislaufwasser von Industrie- und Fernwärmeheizanlagen sowie Hinweise für deren Betrieb

AGFW FW 520-1

Wohnungs-Übergabestationen für Heizwassernetze - Mindestanforderungen

AGFW FW 520-2

Wohnungs-Übergabestationen für Heizwassernetze - Planungsgrundlagen

AGFW FW 522-1

Einbindungsmöglichkeiten von solarthermischen Anlagen in Fernwärmehausstationen

AGFW FW 524

Anforderungen an Presssysteme

AGFW FW 526

Thermische Verminderung des Legionellenwachstums - Umsetzung des DVGW-Arbeitsblattes W 551 in der Fernwärmeversorgung

AGFW FW 527

Druckabsicherung von Heizwasser-Fernwärmestationen zum indirekten Anschluss

AGFW FW 531

Anforderungen an Materialien und Verbindungstechniken für von Heizwasser durchströmten Anlageteilen in Hausstationen und Hausanlagen

### **9.5 Technische Regeln des DVGW**

DVGW-Arbeitsblatt W 551

Trinkwassererwärmungs- und Trinkwasserleitungsanlagen - Technische Maßnahmen zur Verminderung des Legionellenwachstums - Planung, Errichtung, Betrieb und Sanierung von Trinkwasser-Installationen

DVGW-Arbeitsblatt W 553

Bemessung von Zirkulationssystemen in zentralen Trinkwassererwärmungsanlagen

DVGW GW 2

Verbinden von Kupfer- und innenverzinnnten Kupferrohren für Gas- und Trinkwasser- Installationen innerhalb von Grundstücken und Gebäuden

## 9.6 VDI-Richtlinien<sup>2</sup>

VDI 2035 Blatt 1

Produktabbildung - Vermeidung von Schäden in Warmwasser-Heizungsanlagen - Steinbildung in Trinkwassererwärmungs- und Warmwasser-Heizungsanlagen

VDI 2035 Blatt 1 – Berichtigung

Vermeidung von Schäden in Warmwasser-Heizungsanlagen - Steinbildung in Trinkwassererwärmungs- und Warmwasser-Heizungsanlagen - Berichtigung zur Richtlinie VDI 2035 Blatt 1

VDI 2035 Blatt 2

Vermeidung von Schäden in Warmwasser-Heizungsanlagen - Wasserseitige Korrosion

VDI 2078

Berechnung der Kühllast klimatisierter Räume (VDI-Kühllastregeln)

## 9.7 Literatur

DKI-i158-09/2012

Die fachgerechte Kupferrohr-Installation / Deutsches Kupferinstitut

Weitere Vorgaben: Berufsgenossenschaftlichen Vorschriften (BGV)

TRD 721<sup>3</sup>

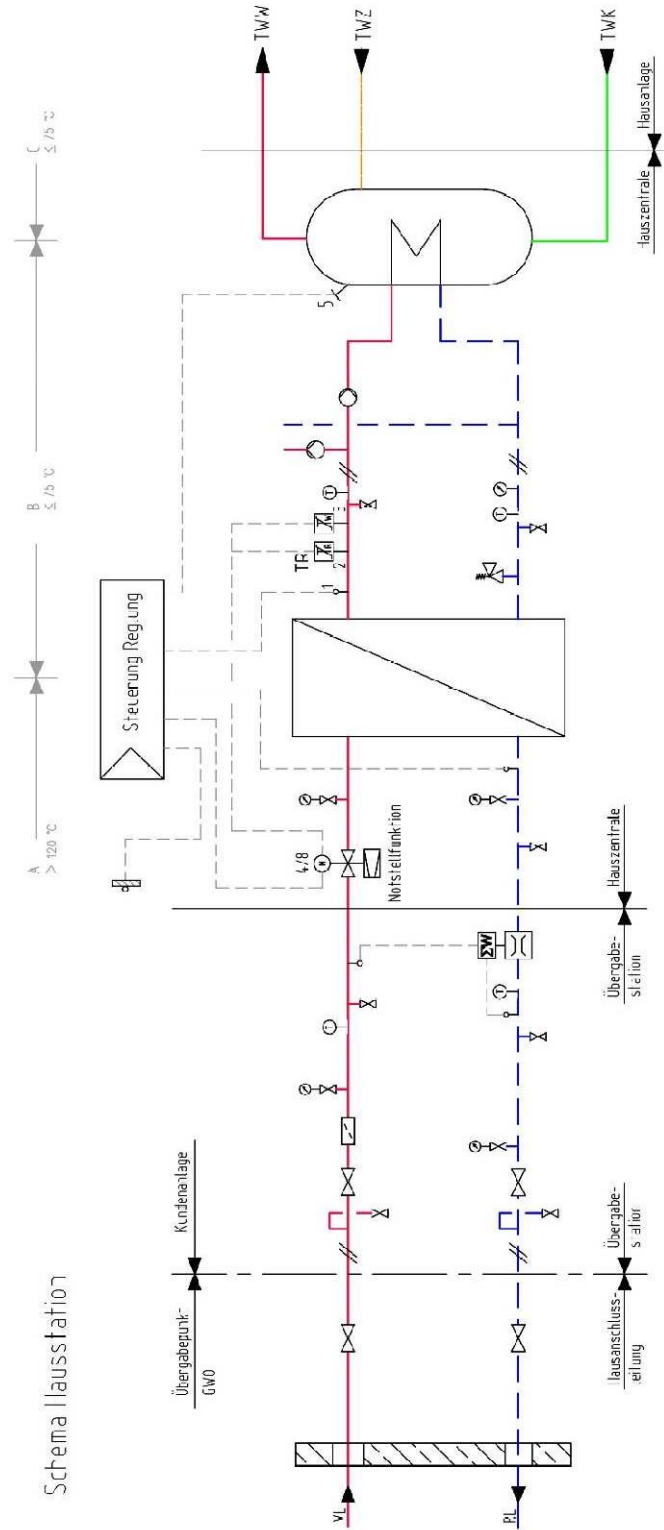
Sicherheitseinrichtungen gegen Drucküberschreitung - Sicherheitsventile - für Dampfkessel der Gruppe I

---

<sup>2</sup> VDI – Verein Deutscher Ingenieure, Düsseldorf, [www.vdi.de](http://www.vdi.de)

<sup>3</sup> Die TRD 721 wurde zum 31.12.2012 außer Kraft gesetzt. Aus Ermangelung geeigneter Ersatzregelungen wird die TRD vom TÜV und anderen Prüforganisationen bis auf weiteres als Erkenntnisquelle genutzt. Diese Vorgehensweise ist vertraglich zu vereinbaren.

Anhang 1:  
Schema Hausstation



Anschlussbeispiel inkl. erforderliche sicherheitstechnische Ausrüstung nach Tabelle 1 Zeile 1

### Fernwärmenetzdaten Oberhaching:

$\Theta_{V \text{ max. Betrieb.}}$	+ 120 °C	= max. Betriebsvorlauftemperatur
$\Theta_{VN \text{ max.}}$	+ 130 °C	= Absicherungstemperatur
$\Theta_{V \text{ max. Betrieb ang.}}$	+ 105 °C	= angestrebte max. Betriebsvorlauftemperatur
$\Theta_{V \text{ min Betrieb Sommer.}}$	+ 85 °C	= min. Betriebsvorlauftemperatur Sommer
$\Theta_{R \text{ max.}}$	+ 55 °C	= max. Betriebsrücklauftemperatur

Nenndruck Primär: PN 25

### Festigkeitsparameter Primär:

+ 130 °C =  
Bemessungsvorlauftemperatur PN 25 =  
Nenndruckstufe

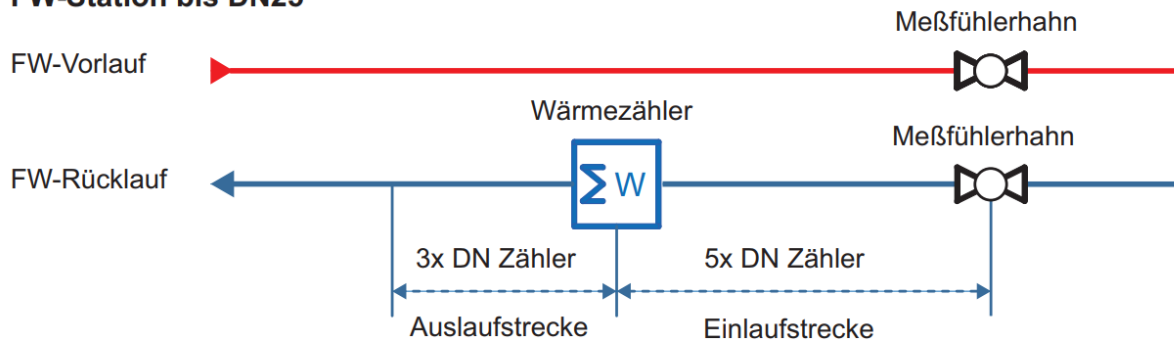
### Wärmetechnische Auslegung Primär:

$\Theta_{V \text{ Auslegung.}}$	+ 105 °C	= Wärmetechnische Auslegungs- VL Temperatur
$\Theta_{R \text{ Auslegung.}}$	+ 55 °C	= Auslegungs- RL Temperatur

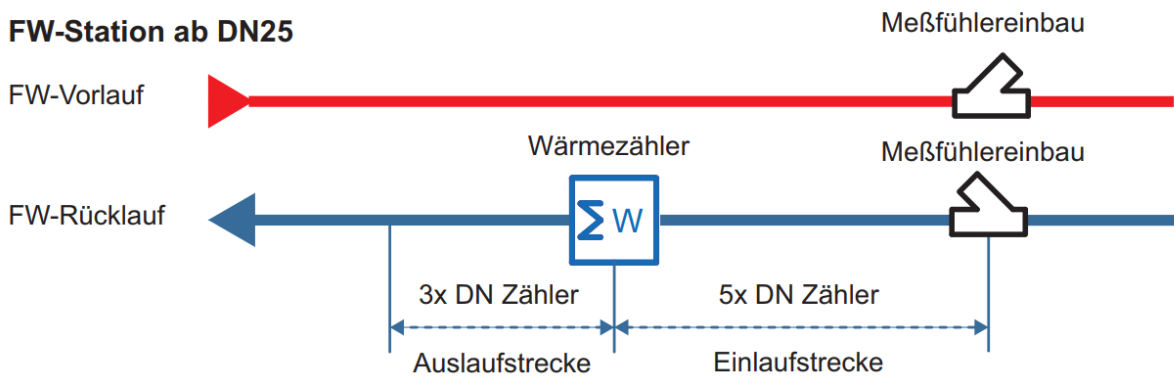
Wärmetauscher Flächenüberschuss  $\geq 10\%$

**Anhang 2:**  
**Einbau Wärmehähler / Messfühler**

**FW-Station bis DN25**



**FW-Station ab DN25**



## Muster-Widerrufsformular

(Anlage 6 zum Netzanschlussvertrag und zum Wärmeliefervertrag Oberhachinger Wärme)

(Wenn Sie den Vertrag widerrufen wollen, dann füllen Sie bitte dieses Formular aus und senden Sie es zurück.)

– An:

Gemeindewerke Oberhaching GmbH,  
Bajuwarenring 17,  
82041 Oberhaching,  
FAX: 089/9982804-29,  
e-Mail: [info@Gemeindewerke-Oberhaching.de](mailto:info@Gemeindewerke-Oberhaching.de)

– Hiermit widerrufe(n) ich/wir (\*) den von mir/uns (\*) abgeschlossenen Vertrag über den Kauf der folgenden Waren (\*)/ die Erbringung der folgenden Dienstleistung (\*)

– Bestellt am (\*)/erhalten am (\*)

– Name des/der Verbraucher(s)

– Anschrift des/der Verbraucher(s)

– Unterschrift des/der Verbraucher(s) (nur bei Mitteilung auf Papier)

– Datum

-----

(\*) Unzutreffendes streichen.